

# Schäffer

## 3650 T - 9660 T-2

Versions basses :  
2630 T SLT - 3650 T SLT

# TÉLÉCHARGEUSES :

La classe power : force et polyvalence



# SCHÄFFER

de 18,5 kW (25 CV) à 150 kW (204 CV). Depuis plus de 60 ans, nous construisons des chargeuses adaptées aux besoins individuels. La satisfaction de notre clientèle a fait de nous ce que nous sommes aujourd'hui : l'un des fournisseurs de chargeuses le plus performant et le plus brillant. Jour après jour, nos collaborateurs trouvent de nouvelles solutions sur mesure.

Chacune des chargeuses Schäffer est la synthèse entre de longues années d'expériences et un esprit créateur. Nos produits font référence en matière de fiabilité et de longévité. A faibles coûts sur toute la période d'utilisation. Plus de puissance, de sécurité et de confort de conduite durant de longues années

## TÉLÉCHARGEUSES SCHÄFFER : LA PERFORMANCE A DE L'AVENIR

Quand il est question de téléchargeuses à articulation centrale, les machines de Schäffer font partie des plus performantes, chacune dans sa catégorie. Puissantes et précises, elles disposent de grandes hauteurs de levage et de capacité de charge impressionnantes sur tous les terrains. Leur construction compacte fait de leur utilisation

un plaisir, particulièrement sur les chantiers difficilement accessibles ou restreints. Naturellement, l'ergonomie réussie y contribue. La fiabilité reconnue de toutes les chargeuses Schäffer est également incluse. Enfin, dernier point mais non le moindre, elles sont belles !

### La classe Power :



**2630 T SLT** 18,5 kW (25 CV)



**3650 T** 37 kW (50 CV)  
42 kW (58 CV)



**3650 T SLT** 37 kW (50 CV)



**4670 T** 48,6 kW (66 CV)



**5680 T** 55 kW (75 CV)



**6680 T** 55 kW (75 CV)



**8620 T-2** 75 kW (102 CV)  
95 kW (129 CV)



**9640 T-2** 105 kW (143 CV)



**9660 T-2** 130 kW (177 CV)  
150 kW (204 CV)



Le film de l'entreprise Schäffer :  
[schaeffer.de/fr/films](http://schaeffer.de/fr/films)



## TÉLÉCHARGEUSES SCHÄFFER : DES MACHINES POLYVALENTES

Les téléchargeuses Schaffer sont une alchimie parfaite entre performances, confort de conduite et fiabilité. Elles sont adaptées à tous types d'utilisations. La transmission hydrostatique assure d'impressionnantes forces de poussées avec une consommation très basse de carburant.

L'utilisation de la machine est très simple et intuitive. La visibilité sur l'outil est excellente, Le grand confort de l'assise permet à tout moment un travail détendu et productif. Les chargeuses Schaffer n'améliorent pas uniquement la productivité, elles fournissent également une bonne dose de plaisir de conduite. La façon de travailler et leur maniement sont très proches de ceux d'une chargeuse conventionnelle. C'est pourquoi, le chauffeur s'adapte très facilement aux

téléchargeuses Schaffer. Très rapidement, il en appréciera la grande hauteur de levage et la portée. Particulièrement pour les plus grandes machines, à partir de la 8620 T-2, il est intéressant d'étudier les différentes hydrauliques de travail disponibles. La plus simple version est une pompe à engrenages qui répond déjà à de nombreux besoins. En option, plusieurs pompes renforcées ainsi qu'une hydraulique Flow Sharing sont disponibles. Enfin, une hydraulique Load Sensing puissante et efficace est également possible.

## HTF: FORCE DE POUSSEE MAXIMALE, Y COMPRIS EN VITESSE RAPIDE

HTF signifie chez Schaffer „High Traction Force“. Il s'agit d'une régulation automatique de la force de poussée qui permet à la chargeuse de toujours fournir, même en vitesse rapide, la plus haute force de poussée. Cela est possible grâce à une nouvelle pompe à pistons axiaux qui régule automatiquement la vitesse en fonction de la force de poussée. Cela devient particulièrement bénéfique en côte puisque le conducteur n'est plus obligé de rétrograder en petite vitesse. La machine profite également de cette nouvelle fonction lorsqu'elle rentre dans un tas : le moteur hydraulique s'adapte automatiquement lorsque la chargeuse réclame plus de force de poussée et cela sans intervention de l'opérateur.

C'est ainsi que la plupart des travaux peuvent être effectués en vitesse rapide - Cela augmente le confort de conduite et accélère les chantiers. Le HTF fait partie de l'équipement standard de toutes les téléchargeuses Schaffer.

### Avantages en un clin d'oeil :

- Grande force de poussée
- Pas besoin de rétrograder manuellement en côte
- La force de poussée est toujours maximale, même en vitesse rapide, par exemple en entrant dans un tas
- Confort de conduite amélioré, travail plus rapide

# SCHÄFFER 2630 T SLT

HTF  SPT 



## 2630 T SLT: DIMENSIONS MINIMALES – PORTÉE MAXIMALE

La 2630 T SLT est l'une des chargeuses télescopiques les plus compactes du marché. Grâce à une combinaison unique de dimensions réduites et de portée élevée, elle offre une grande flexibilité d'utilisation. Sa largeur à partir de 1,41 m et sa hauteur à partir de 1,98 m font d'elle la machine idéale pour les utilisations en intérieur. Elle peut soulever les charges sur une hauteur de 3,72 m avec une capacité de levage de 1,6 t. Un rayon de braquage intérieur de 1,24 m permet à cette chargeuse télescopique d'effectuer fidèlement son travail, même en espace restreint.

Un robuste moteur diesel Kubota 3 cylindres de 18,5 kW (25 CV) entraîne cette machine compacte de 2,7 t. Ce moteur à faibles émissions ne nécessite aucun système de dépollution des gaz d'échappement. Avec une cylindrée de 1,7 l il est l'un des moteurs au couple le plus élevé dans cette catégorie. Le couple maximal est déjà atteint au régime de 1 500 tr/min, ce qui permet un fonctionnement relativement silencieux et une consommation de carburant réduite. La transmission hydrostatique à haute pression de 510 bars de série permet une accélération énergique de la chargeuse jusqu'à 20 km/h. Elle fournit de manière fiable une poussée élevée et garantit une agilité et un agrément de conduite non négligeables. La force de poussée est régulée automatiquement grâce au système HTF, la transmission hydrostatique à commande électronique SPT procurant une efficacité supplémentaire en utilisation quotidienne. La chargeuse est disponible avec un toit de protection du conducteur ou une cabine.



## 3650 T : UNE TÉLÉCHARGEUSE QUI S'ADAPTE À VOS BESOINS

Vous avez libre choix : si vous optez pour cette chargeuse Schäffer d'un poids de 3,5 à 4 t en ordre de marche. Vous pouvez composer la machine idéale en combinant l'une des deux motorisations, des deux vitesses, des deux postes de conduite et des deux hauteurs totales. La machine peut ainsi être adaptée de manière optimale à vos exigences.

Vous avez le choix entre deux moteurs Kubota d'une puissance de 50 ou de 58 CV. En combinaison avec une technologie haute efficacité d'entraînement hydrostatique haute pression, il propulse la machine jusqu'à 20 km/h, voire 30 km/h en option. La 3650 T est disponible aussi bien avec un toit de protection qu'avec une cabine offrant les meilleures conditions pour une utilisation toutes saisons grâce à son poste de conduite fermé.

Avec une hauteur de seulement 2,10 m, la 3650 T SLT est une version particulièrement basse de la machine. Elle peut ainsi être utilisée dans des bâtiments dont la hauteur d'accès est limitée. Son centre de gravité bas et sa facilité d'accès figurent parmi les nombreux avantages de cette machine.

Toutes les versions ont en commun une importante portée : avec une hauteur de levage de 3,85 m, le remplissage des grandes mélangeuses fourragères ou des bennes s'apparentent à un jeu d'enfant. Les 3650 T et 3650 T SLT disposent également d'un mode ECO de série. Il réduit automatiquement le régime moteur lorsqu'une longue distance est parcourue à vitesse constante – une exclusivité dans cette catégorie. La consommation de carburant est ainsi optimisée, le conducteur bénéficiant en plus d'une réduction du bruit de fonctionnement.



# SCHÄFFER 4670 T

HTF  SPT  eco Mode 



## 4670 T : LA TÉLÉCHARGEUSE COMPACTE POUR LES PLUS GRANDES EXIGENCES

La 4670 T est toujours le bon choix lorsqu'il est question de force de poussée, de compacité et de hauteur de levage. Le nouveau groupe hydrostatique HTF (High Traction Force) fourni des forces de poussées énormes avec sa pression de

480 bars et l'amélioration de l'efficacité hydraulique. Grâce à son automatisme, la force de poussée est également à son maximum en vitesse rapide. La vitesse de déplacement de série est de 20 km/h et de 30 km/h en option. Selon les pays, l'homologation routière est également disponible pour la version rapide.

S'agissant des caractéristiques techniques, les téléchargeuses compactes de Schaffer n'ont pas à rougir par rapport aux séries plus grandes. Les patins de guidage en Ferro-Form du bras sont sans entretien et garantissent, conjointement avec les essieux de 7 t, un fonctionnement sans soucis de la téléchargeuse pour de nombreuses années. À l'instar des freins à lamelles à bains d'huile, l'articulation centrale pendulaire est sans entretien.

La puissance du moteur de la 4670 T est également performante avec ses 66 CV (48,6kW). Cela signifie que la machine est parfaitement motorisée même pour les tâches les plus exigeantes et qu'elle offre plus d'agilité et de plaisir de conduite.



## TRANSMISSION À RÉGULATION ÉLECTRONIQUE SPT PLUS DE CONFORT SPT

SPT signifie „Schäffer Power Transmission“. Il s'agit d'une transmission hydrostatique à régulation électronique. Le nouveau moteur Kubota, qui fournit le meilleur couple de sa catégorie, est relié à une transmission à réglage électronique unique sur le marché. La transmission s'adapte au mieux au couple du moteur diesel.

Les avantages sont nombreux pour l'opérateur : rendement amélioré, consommation réduite et frais de fonctionnement abaissés. Le démarrage en côte est nettement facilité grâce à l'aide au démarrage qui empêche la machine de reculer. Autre avantage : Le potentiomètre qui prend le rôle du régulateur de vitesse, disponible en option. La chargeuse garde une vitesse constante, indépendamment du régime moteur – un grand confort particulièrement pour la distribution d'aliments, le paillage ou encore l'utilisation d'une balayeuse ou d'un broyeur.

De plus, la régulation électronique fournit plusieurs nouvelles fonctions de sécurité comme par exemple une sécurité de surchauffe ou une sécurité de surrégime, rendant

le travail avec la chargeuse encore plus fiable et plus sûr. La transmission SPT est en série sur les **2630 T SLT, 3650 T, 3650 T SLT, 4670 T, 5680 T et 8620 T-2**. Elle est en option sur les **séries 96**.

### Avantages en un clin d'oeil :

- Meilleur rendement, consommation de carburant réduite, baisse des frais de fonctionnement
- L'aide au démarrage facilite le démarrage en côte
- Différents paramètres de conduite peuvent être configurés au préalable
- Fonctions de sécurité : protection anti-surchauffe et anti-surrégime
- Potentiomètre faisant fonction de régulateur d'avancement, en option : la machine garde une vitesse constante indépendamment du régime moteur, ce qui est très avantageux pour le travail avec une distributrice, une pailleuse, un broyeur ou encore une balayeuse (commandé avec l'accélérateur sur les 9640 T-2 et 9660 T-2).
- Agilité améliorée et plus de plaisir de conduire

## L'ERGONOMIE PURE



## TRAVAILLER CONFORTABLEMENT

La cabine du 4670 T offre un poste de travail très ergonomique. Ici, le conducteur se sent en forme même après de longues journées de travail. Tous les instruments de fonctionnement et de contrôle sont clairement disposés et faciles à utiliser. Le siège confortable et le dégagement optimal pour les jambes ne laissent rien à désirer.

Le vitrage généreux offre au conducteur une vue d'ensemble parfaite de l'outil et de la zone de manoeuvre. Toutes les fonctions hydrauliques peuvent être intégrées dans le joystick et permettent un contrôle précis et sensible. La main gauche reste toujours sur le volant.



Vue parfaite vers le haut avec volet roulant

## EQUIPEMENT CABINE DU 4670 T:



Accoudoir intégré au joystick



Tableau de commande combiné, prise avec courant continu



Joystick multifonction



Porte-bouteille, Coupe-batterie



## SCHÄFFER 5680 T

La téléchargeuse articulée Schaffer 5680 T offre beaucoup de confort pour les longues journées de travail. Grâce à la cabine centrale, aux dimensions généreuses, à la position assise haute et sans la barre transversale habituelle, la vue est idéale. Le pare-brise est prolongé vers le toit. Le chauffeur travaille donc toujours de manière sûre et productive.

Le moteur diesel au fonctionnement silencieux contribue également à réduire le bruit dans la cabine. La 5680 T utilise un moteur Deutz Turbo de 55 kW (75 CV). L'entraînement hydrostatique à variation continue fournit une poussée sans fin avec le meilleur dosage possible.

Étant donné que tous les composants d'entraînement sont parfaitement adaptés, le carburant est utilisé avec parcimonie et efficacité. La hauteur de levage maximale est de 4,74 m. Sur demande, les chargeuses peuvent être équipées d'un toit de protection à la place de la cabine.



La nouvelle cabine est plus spacieuse et optimise la visibilité



# SCHÄFFER 6680 T



Présentation vidéo de la 6680 :  
[schaeffer.de/fr/films](http://schaeffer.de/fr/films)

NOUVEAU AVEC  
CABINE SCV-PLUS

## 6680 T: LA NOUVELLE RÉFÉRENCE

Avec son poids de service de 5,8 t à 6,3 t, la 6680 T est la plus petite des grandes. Son moteur de 55 kW (75 CV) est un turbo diesel Deutz de la dernière génération. Il répond aux normes V grâce à un catalyseur à oxydation et un filtre à particules. Comme toutes les composantes de la transmission hydrostatique sont parfaitement synchronisées entre elles, le carburant se transforme avec efficacité et économie en performances. La vitesse maximale atteint jusqu'à 35 km/h en option, ce qui permet d'effectuer rapidement des interventions inter-reprises.

LE 6680 T utilise la cabine SCV Plus (Silence / Comfort / View). La machine établit de nouveaux standards dans sa catégorie en terme d'ergonomie pour le conducteur, d'espace et de visibilité totale. En option, une version basse est également disponible, ce qui offre au conducteur plus de flexibilité pour les entrées basses.



## 8620 T-2, 9640 T-2 ET 9660 T-2: LA NOUVELLE GÉNÉRATION DE TÉLÉCHARGEUSES

Les téléchargeuses des séries 86 et 96 représentent une nouvelle génération de machines chez Schaffer. Elles satisfont aux normes antipollution de la phase V. Une solution écologique et durable

Les systèmes d'efficacité de Schaffer contribuent également au respect de l'environnement et à la baisse des coûts d'exploitation. Toutes les technologies utilisées visent la transformation la plus efficace possible du carburant en performances et l'amélioration du confort d'utilisation. La technique HTF (voir page 5) qui assure des forces de poussée maximales fait partie de l'équipement de série de toutes les téléchargeuses de la nouvelle génération.

La gestion électronique de la transmission SPT (voir page 11) partie intégrante de la 8620 T-2 est disponible en option sur les machines de la série 96. Les machines deviennent particulièrement économes en mode ECO-Drive (page 19). Le régime moteur baisse tout en maintenant la vitesse stabilisée réduisant ainsi la consommation de carburant.

Les machines de la série 96 peuvent être équipées en option de la transmission brevetée SDCT. C'est une boîte de vitesses à double embrayage qui réunit les avantages d'un

changement de vitesse sous charge et d'une transmission hydrostatique (page 20).

### Disponibilité des systèmes d'efficacité Schaffer

	8620 T-2	9640 T-2	9660 T-2
<b>HTF</b>	X	X	X
<b>SPT</b>	X	O	O
<b>eco Mode</b>	X	O	O
<b>SDCT</b>	-	O	O

X = équipement standard, O = équipement optionnel

La nouvelle cabine SCV-Plus est un atout supplémentaire pour ces machines. Elle impose de nouveaux critères en matière de confort, de visibilité panoramique ou encore d'ergonomie et fait partie des meilleures cabines de cette catégorie.

## SCHÄFFER 8620 T-2

**HTF** **SPT** **eco Mode**



Présentation vidéo de la 8620 T-2 : [schaeffer.de/fr/films](http://schaeffer.de/fr/films)

## SCHÄFFER 8620 T-2: DE NOMBREUSES POSSIBILITES

La 8620 T-2 est la téléchargeuse Schaffer qui propose le plus large éventail de configurations disponibles. Avec ses deux motorisations, ses vitesses de déplacement et ses hauteurs hors tout, elle propose toujours la solution adéquate. La 8620 T-2 est équipée au choix d'un moteur Deutz de 75 kW/102 CV, ou de 95 kW (129 CV). La vitesse de déplacement est de 20 km/h dans la version standard. La chargeuse articulée est disponible avec un moteur plus puissant et une vitesse de 40 km/h, ce qui est particulièrement avantageux pour se déplacer entre les fermes.

Avec un poids de service entre 7 et 8 t, une hauteur de levage de 5,20 m et une force de levage de 4.200 kg, la nouvelle téléchargeuse remplit toutes les conditions pour affronter les travaux exigeants. Elle est équipée de série avec un refroidissement à entraînement hydraulique et dispose en option de la fonction d'inversion du ventilateur actionnée par un interrupteur. Le nettoyage du radiateur peut se faire en cours de fonctionnement ce qui est particulièrement avantageux, pas

uniquement dans un environnement poussiéreux. La conception de la transmission de la 8620 T-2 est également nouvelle : HTF (High Traction Force) et SPT (Schaffer Power Transmission) font partie de la dotation de base dès la petite motorisation.

Les machines sont particulièrement efficaces en mode de conduite ECO qui fait partie intégrante de la version 40 km/h. Lorsque les conditions le permettent, le régime du moteur est automatiquement réduit, passant de 2.300 tr/min à 1.800 tr/min, sans changement de vitesse. Cela permet d'économiser jusqu'à 10 % de carburant. Outre la réduction supplémentaire des coûts d'exploitation, le niveau sonore plus faible et une utilisation plus respectueuse de l'environnement sont d'autres avantages de l'eco Mode. En cas de besoin de puissance accru, le système électronique revient automatiquement au plein régime - ce qui permet d'économiser de l'énergie. Difficile de faire plus efficace et plus confortable.

# SCHÄFFER 9640 T-2

HTF  SPT  eco Mode  SDCT 



Présentation vidéo de la 9640 T-2 :  
[schaeffer.de/fr/films](http://schaeffer.de/fr/films)

## SCHÄFFER 9640 T-2: LA TÉLÉCHARGEUSE POUR LES PLUS HAUTES EXIGEANCES

Le poids de service de la 9640 T-2 varie, en fonction de l'équipement, entre 8.400 kg et 9.700 kg. Avec sa charge utile jusqu'à 4.160 kg, elle lève les charges à une hauteur de 5,40 m. La téléchargeuse est animée par moteur Deutz 4 cylindres de dernière génération d'une puissance de 105 kW (143 CV). Font partie de l'équipement standard, la pompe Load Sensing extrêmement puissante et sensible avec 145 l/min de débit, les pneumatiques de 24 pouces ainsi que le ventilateur hydraulique qui en option propose la fonction d'inversion pour un nettoyage simple.

A l'instar de la 9660 T-2, la 9640 T-2 est disponible en option avec la transmission SDCT et l'ECO Mode. „SDCT” signifie Schaeffer Dual Clutch Transmission. Les avantages de cette boîte de vitesse à double embrayage sont évidents : trois modes de changement sous charge sont à disposition. Le mode 3 permet d'atteindre la vitesse maximale de 40 km/h et le conducteur apprécie tous les avantages d'une transmission hydrostatique. Le mode 2 procure d'énormes forces de pous-

sée grâce à la transmission à double embrayage. Le mode 1 limite en sus la vitesse maximale à 8 km/h – très utile sur certains chantiers comme par exemple pour tasser un silo de maïs.

La transmission brevetée permet d'exécuter la plupart des travaux sans changement de vitesse. De plus, la transmission à haut rendement délivre d'excellentes performances avec une consommation économique de carburant. Autre particularité qui souligne l'efficacité de la machine et y contribue : L'ECO Mode fait partie de l'équipement standard en version 40 km/h.

La nouvelle cabine SCV-Plus de la 9640 T-2 propose les meilleures conditions pour de longues journées de travail. Elle se situe un niveau élevé en matière de confort et d'ergonomie.

Niveau d'émissions V :  
utilisation propre et durable

Cabine SCV-Plus  
pour une meilleure  
visibilité et un  
confort maximal

Bras télescopique à deux  
éléments avec patins de  
guidage en Ferro-Form.

Cycles de manœuvres rapides  
grâce au système hydraulique de  
145 l/min à 220 bars.

Moteur 4 cylindres  
Common Rail  
Deutz : ultra puissant  
avec 105 kW/143 CV

Ventilateur avec entraî-  
nement hydraulique,  
réversible en option

Essieu pendulaire à l'arrière  
pour plus de  
stabilité. En option,  
suspension de l'essieu

En option, transmission SDCT:  
changement de vitesses sous  
charge, 40 km/h, force de pous-  
sée élevée et ECO-Drive

Articulation centrale  
extrêmement solide,  
sans entretien

Essieux ultra-résistants avec  
freins à lamelles et différentiel  
autobloquant



# LA NOUVELLE CABINE SCV-PLUS



## ERGONOMIE ET CONFORT AU PLUS HAUT NIVEAU

La nouvelle cabine SCV-Plus équipe les téléchargeuses des séries 66, 86 et 96. Dès le premier regard se dégage une impression d'ensemble de qualité avec un tableau de bord bien ordonné, des commandes ergonomiques et des nouveaux commutateurs aux couleurs harmonisées. SCV signifie « Silence - Confort - Visibilité ». Ce concept a été poussé plus loin pour le développement de la cabine SCV-Plus. L'ergonomie des éléments de commande et de contrôle a été améliorée, le joystick tombe mieux dans la main et de nouvelles fonctions accélèrent le travail. La généreuse surface vitrée offre une visibilité optimale.

La clé de contact se trouve avec les commandes de la climatisation et du chauffage sur une nouvelle console à proximité du Joystick. Les buses et volets d'aération, plus nombreux et plus grands veillent avec les vitres latérales ouvrantes à la circulation optimale de l'air frais. Dans la nouvelle cabine SCV-Plus, l'opérateur découvre de nouvelles sensations d'ergonomie et de confort. Il n'y a plus aucun obstacle pour de longues journées de travail.



## LA NOUVELLE CABINE SCV-PLUS DANS LE DÉTAIL :



Nouveau joystick avec plus de fonctionnalités



Nouvelle console: clé de contact et manettes de commande de chauffage ou de climatisation (option) sous la main.



Nombreuses et grandes buses d'aération pour une circulation optimale de l'air.



Prise 12 Volt pour la recharge d'appareils mobiles / Prise électrique 3 poles



Vitres latérales ouvrantes



Nouvel affichage d'informations dans le montant B pour le système d'échappement (pour les chargeuses des séries 86 et 96)



Présentation vidéo de la 9660 T-2:  
[schaeffer.de/fr/films](https://schaeffer.de/fr/films)

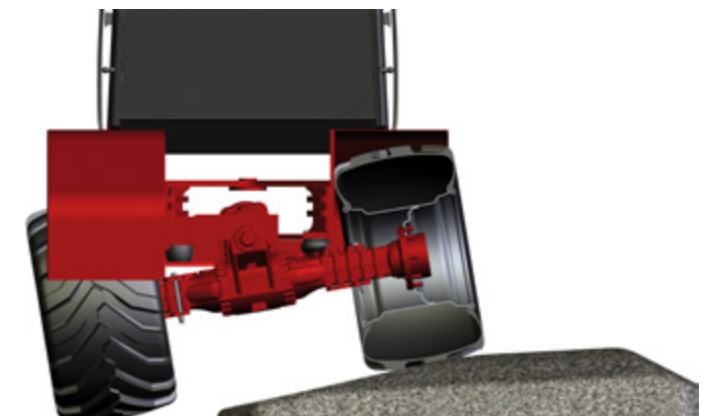
## 9660 T-2: LA TELECHARGEUSE AVEC UNE HAUTEUR DE LEVAGE DE 6,10 M

La gamme de production de téléchargeuses articulées Schäffer est la plus large du marché. La 9660 T-2 prend, avec son poids de service jusqu'à 13 t et sa hauteur de levage de 6,10 m, une position exclusive sur le marché. Conçue notamment pour les installations de méthanisation, les grandes exploitations agricoles et les entrepreneurs, la Schäffer 9660 T-2 combine la visibilité et la puissance d'une chargeuse avec la hauteur de levage et la portée d'un télescopique conventionnel. La 9660 T-2 complète la gamme des téléchargeuses de Schäffer par le haut. Son bras télescopique à deux éléments satisfait, en raison de sa robustesse, aux conditions d'utilisation les plus extrêmes. Comme sur toutes les téléchargeuses Schäffer, les

patins de guidage spécifiques à faible usure en Ferro-Form laissent prévoir une longue durée de vie. L'hydraulique de travail Load Sensing standard délivre jusqu'à 230 l/min. Toutes les opérations se déroulent rapidement avec une grande facilité et précision de dosage, même à bas régime. Le moteur turbo diesel Deutz Commeran Rail à 4 cylindres fonctionne également très efficacement avec 130 kW (177 CV) ou 150 kW (204 CV). La transmission hydrostatique délivre, avec une force de poussée de plus de 9.000 daN, suffisamment de puissance, même pour les tâches les plus exigeantes.



L'articulation centrale fortement dimensionnée est ultra solide et sans entretien. Les angles de braquage maximal permettent une excellente maniabilité.



L'essieu pendulaire apporte un grand plus à la stabilité. En option, encore plus confortable et plus sûr avec la suspension de l'essieu pendulaire.

# LA 9660 T-2: LES AVANTAGES EN UN CLIN D'OEIL



## High Traction Force

### Avantages en un clin d'oeil :

- Grande force de poussée
- Pas besoin de rétrograder manuellement en côte
- La force de poussée est toujours maximale, même en vitesse rapide, par exemple en entrant dans un tas
- Confort de conduite amélioré, travail plus rapide

HTF fait partie de l'équipement standard de toutes les Téléchargeuses Schaffer.



## Schäffer Power Transmission

### Avantages en un clin d'oeil :

- Meilleur rendement, consommation de carburant réduite, baisse des frais de fonctionnement
- L'aide au démarrage facilite le démarrage en côte
- Différents paramètres de conduite peuvent être configurés au préalable
- Fonctions de sécurité: protection anti-surchauffe et anti-surrégime
- Potentiomètre faisant fonction de régulateur d'avancement, en option : la machine garde une vitesse constante indépendamment du régime moteur.
- Agilité améliorée et plus de plaisir à la conduite

SPT est de série sur les 2630 T SLT, 3650 T, 3650 T SLT, 4670 T, 5680 T, 8620 T-2 et en option sur les séries 96.



## Schäffer Dual Clutch Transmission

### Avantages en un clin d'oeil :

- Les énormes forces de poussées permettent de remplir et tasser sans problème un silo
- La plupart des travaux peuvent être effectués sans changement de vitesse. Cela permet de préserver l'embrayage et la boîte de vitesses et d'allonger ainsi leur durée de vie
- La vitesse maximale de 40 km/h offre des conditions idéales pour une utilisation entre plusieurs exploitations
- Le rendement amélioré permet une économie de carburant et donc une baisse des charges d'exploitation

SDCT est en option sur les séries 96.



## ECO Mode

Réduction automatique du nombre de tours du moteur à vitesse constante.

### Avantages en un clin d'oeil :

- Économies de carburant, réduction des coûts d'exploitation
- Volume sonore réduit
- Utilisation écologique
- Pas de restriction de puissance

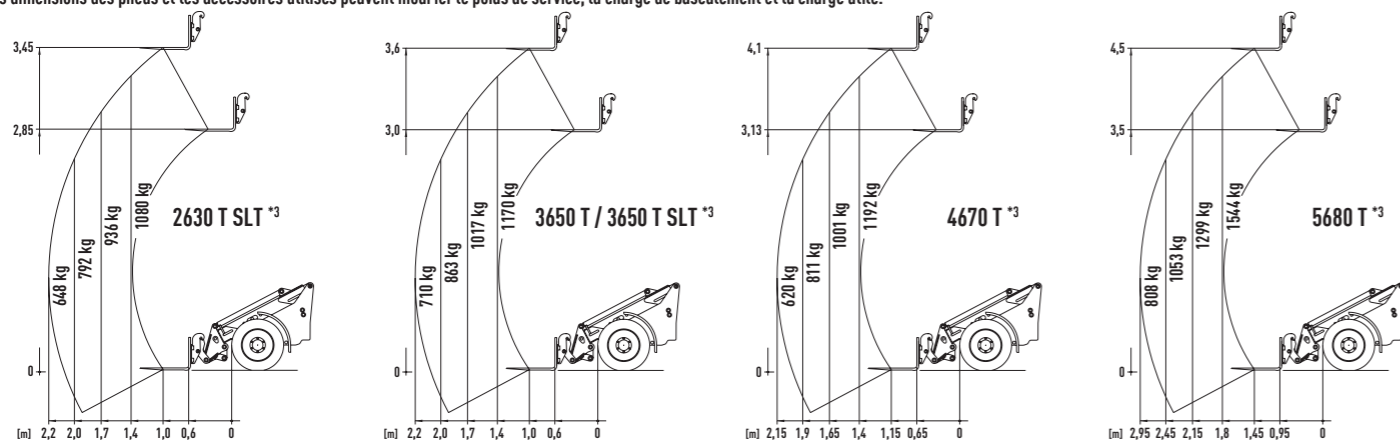
Le mode ECO fait partie de l'équipement standard du 3650 T, 3650 T SLT, 4670 T, 5680 T et 8620 T-2 et est en option disponible pour la série 96.

# CARACTÉRISTIQUES TECHNIQUES

Toutes les informations techniques dans cette brochure se rapportent à des modèles de série et décrivent leurs fonctions standards. Les équipements, les fonctions ainsi que les accessoires dépendent du modèle respectif, des options ainsi que des spécifications ou exigences propres au pays ou au client (les valeurs maximales de charges de basculement et de charges utiles sont atteintes avec les masses supplémentaires). Les images peuvent montrer des options ou équipements non standards ou non mentionnés. Les descriptions, les dimensions, les illustrations, les spécifications de poids et les données techniques correspondent à l'état de la technique au moment de l'impression et ne sont pas contractuelles. Dans le cadre du développement technique de nos produits, nous nous réservons le droit de procéder à tout moment et sans préavis à toutes modifications utiles que soit au niveau technique, au niveau de la construction, de l'esthétique, de l'équipement ou encore des options. En cas de doutes quant à la performance ou au bon fonctionnement de nos produits en raison de conditions spécifiques, nous recommandons de procéder à des essais dans un cadre sécurisé. Malgré tout le soin apporté à l'élaboration de ce document, nous n'excluons pas la possibilité d'omissions, la présence d'erreurs dans les illustrations ou les dimensions, ni d'erreurs de calculs ou d'impression. C'est pourquoi, nous ne garantissons pas l'intégralité et l'exactitude des données de ce document. Nous garantissons le bon fonctionnement de nos produits dans le cadre de nos conditions générales de vente. Par principe, nous ne prenons aucune garantie dépassant ce cadre en charge. Toutes responsabilités dépassant le cadre de nos conditions générales est exclue.

	2630 T SLT	3650 T	3650 T SLT	4670 T	5680 T
Moteur	3 cyl. moteur diesel Kubota D1703-M-Di, 18,5 kW (25 CV)	3 cyl. moteur diesel Kubota D1803-CR-T (I), 37 kW (50 CV) / 42 kW (58 CV)	3 cyl. moteur diesel Kubota D1803-CR-T (I), 37 kW (50 CV)	4 cyl. moteur diesel Kubota V2403-CR-T, 48,6 kW (66 CV)	4 cyl. moteur diesel Deutz TD 2,9, 55 kW (75 CV)
Traitement des gaz d'échappement /- étape	- / V	Catalyseur, particules / stages V			
Hydraulique d'avancement	Hydrostatique, HTF				
Pneumatiques	31x15.5-15 AS	15.0/55-17 AS Option I: 425/55-17 Option II: 440/50-17	15.0/55-17 AS Option I: 425/55-17 Option II: 440/50-17	15.0/55-17 AS Option: 425/55-17	15.5/60-18 AT-621 Option I: 12.5/80-18 Option II: 425/55-17
Frein de service	Combinés, hydrostatique et freins à lamelles à bain d'huile				
Frein de parc	Freins à lamelles à bain d'huile				
Hydraulique de travail	Débit : 38 l/min Pression : 200 bar	Débit : apd. 51 l/min Pression : 200 bar	Débit : 51 l/min Pression : 200 bar	Débit : apd. 60 l/min Pression : 200 bar	Débit : apd. 64 l/min Pression : 220 bar
Direction	Hydraulique par articulation centrale pendulaire				Hydraulique par articulation centrale
Force de levage	1.600 kg	1.950 kg	1.950 kg	2.400 kg	2.400 kg
Charge de basculement en ligne *1	1.330 kg	1.710 kg	1.710 kg	2.110 kg	2.660 kg
Essieux	Essieux d'origine Schäffer 6 trous, Option: Différentiel autobloquant	Essieux d'origine Schäffer 6 trous, Option: Différentiel autobloquant	Essieux d'origine Schäffer 6 trous, Option: Différentiel autobloquant	Essieux d'origine Schäffer, jantes 6 trous, Essieux planétaires avec différentiels autobloquants	Essieux HD, Jantes 8 trous, Essieux planétaires, Différentiels autobloquants, Essieu arrière pendulaire
Poids de service	Toit de protection : 2.750 kg Cabine : 2.815 kg	Toit de protection : 3.600 kg Cabine : 3.800 kg	Toit de protection : 3.700 kg	Toit de protection : 3.900 kg Cabine : 4.000 kg	Toit de protection : 4.640 kg Cabine : 4.840 kg
Vitesse de déplacement	20 km/h à 2 étages sous charge	20 km/h à 2 étages sous charge, Option: 30 km/h	20 km/h à 2 étages sous charge, Option: 30 km/h	20 km/h à 2 étages sous charge, Option: 30 km/h	20 km/h à 2 étages sous charge, Option: 30 km/h
Installation électrique	Tension de fonctionnement: 12 V				
Contenances	Carburant : 40 l Huile hydraulique : 30 l	Carburant : 55 l Huile hydraulique : 48 l	Carburant : 55 l Huile hydraulique : 48 l	Carburant : 55 l Huile hydraulique : 50 l	Carburant : 82 l Huile hydraulique : 81 l
Intensité sonore LpA intérieur	82 dB(A)	84 dB(A)	84 dB(A)	85 dB(A)	81 dB(A)
Niveau de bruit (Lwa) extérieur garanti Lwa calculé Lwa	101 db(A) 101 db(A)	101 db(A) 101 db(A)	101 db(A) 101 db(A)	101 db(A) 100 db(A)	101 db(A) 101 db(A)
Vibration main - bras *2	< 2,5 m/s <sup>2</sup>				
Vibrations corps entier *2	< 0,5 m/s <sup>2</sup>				

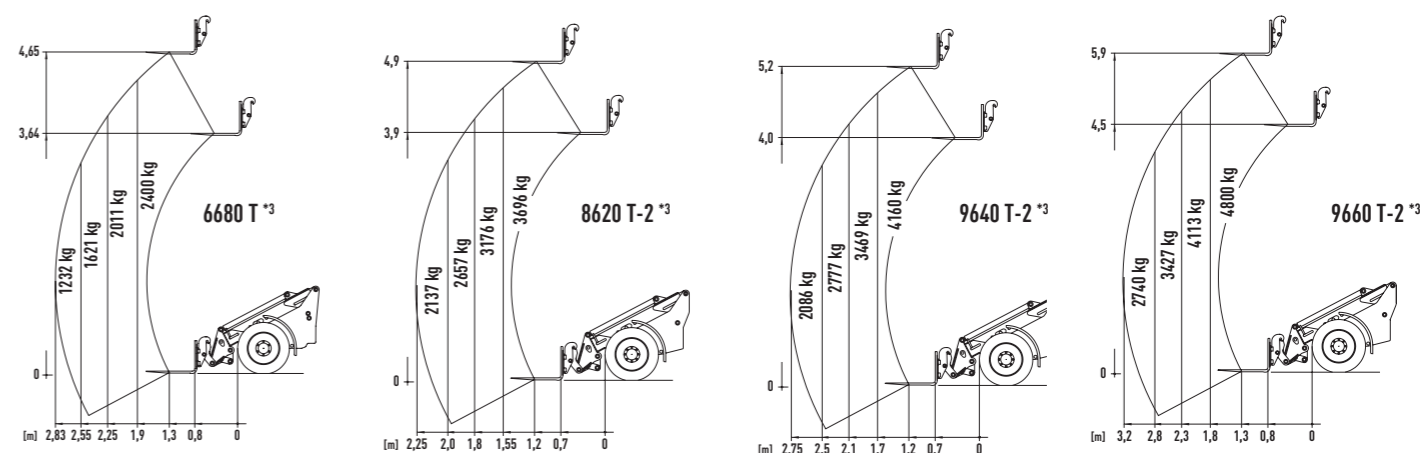
Les dimensions des pneus et les accessoires utilisés peuvent modifier le poids de service, la charge de basculement et la charge utile.



\*1 Bras horizontal rentré avec fourche à palettes (selon ISO 14397) \*2 selon ISO 8041 \*3 Diagramme de charge utile : avec fourche à palettes sur sol dur plat (selon EN 474-3)

	6680 T	8620 T-2	9640 T-2	9660 T-2
Moteur	4 cyl. moteur diesel Deutz TCD 2,9, 55 kW (75 CV)	4 cyl. moteur diesel Deutz TCD 3,6, 75 / 95 kW (102 / 129 CV)	4 cyl. moteur diesel Deutz TCD 3,6, 105 kW (143 CV)	4 cyl. moteur diesel Deutz TCD 5,2, 130/150 kW (177/204 CV)
Traitement des gaz d'échappement /- étape	Catalyseur, particules / stages V	DOC, DPF, SCR/V		
Hydraulique d'avancement	Hydrostatique, HTF			
Pneumatiques	400/70-20 AS Option I: 12.5/80-18 Option II: 550/45-22.5	18-22.5 MP590 Option I: 400/70-20 AS Option II: 500/60-22.5 AS Option III: 600/40-22.5 AS	460/70R24 AS Option I: 500/70-24 Option II: 600/50-26.5 Option III: 700/40-26.5	500/70R24 AS Option I: 600/55-26.5 Option II: 700/50-26.5 Option III: 650/55-26.5
Frein de service	Combinés, hydrostatique et freins à lamelles à bain d'huile			
Frein de parc	Freins à lamelles à bain d'huile			
Hydraulique de travail	Débit : apd. 76 l/min Pression : 220 bar	Débit : apd. 106 l/min Pression : 220 bar	Débit : 145 l/min Pression : 220 bar	Débit : apd. 196 l/min Pression : 220 bar
Direction	Hydraulique par articulation centrale			
Force de levage	3.100 kg	4.200 kg	4.200 kg	5.300 kg
Charge de basculement en ligne *1	3.820 kg	5.480 kg	5.940 kg	7.700 kg
Essieux	Essieux HD, Jantes 8 trous, Essieux planétaires, Différentiels autobloquants, Essieu arrière pendulaire	Essieux planétaires DANA, 8 trous, Différentiels autobloquants, Essieu arrière pendulaire	Essieux planétaires ZF HD, 10 trous avec différentiel autobloquant, Essieu arrière pendulaire	Essieux planétaires DANA HD, 10 trous avec différentiel autobloquant, Essieu arrière pendulaire
Poids de service	Cabine : 5.800 kg - 6.300 kg	Cabine : 7.050 kg - 7.950 kg	Cabine : 8.400 kg - 9.700 kg	Cabine : 12.000 kg - 13.000 kg
Vitesse de déplacement	20 km/h à 2 étages sous charge, Option: 35 km/h	20 km/h à 2 étages sous charge, Option: 40 km/h	20 km/h à 2 étages sous charge, Option: 40 km/h	30 km/h (20 km/h) à 2 étages sous charge, 40 km/h
Installation électrique	Tension de fonctionnement: 12 V			
Contenances	Carburant : 130 l Huile hydraulique : 120 l	Carburant : 150 l Huile hydraulique : 130 l	Carburant : 150 l Huile hydraulique : 130 l	Carburant : 185 l Huile hydraulique : 170 l
Intensité sonore LpA intérieur	70 dB(A)	71 dB(A)	71 dB(A)	78 dB(A)
Niveau de bruit (Lwa) extérieur garanti Lwa calculé Lwa	101 db(A) 101 db(A)	102 db(A) 101 db(A)	102 db(A) 102 db(A)	103 db(A) 101 db(A)
Vibration main - bras *2	< 2,5 m/s <sup>2</sup>			
Vibrations corps entier *2	< 0,5 m/s <sup>2</sup>			

Les dimensions des pneus et les accessoires utilisés peuvent modifier le poids de service, la charge de basculement et la charge utile.



\*1 Bras horizontal rentré avec fourche à palettes (selon ISO 14397) \*2 selon ISO 8041 \*3 Diagramme de charge utile : avec fourche à palettes sur sol dur plat (selon EN 474-3)

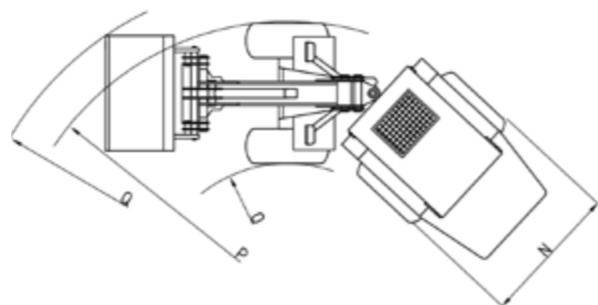
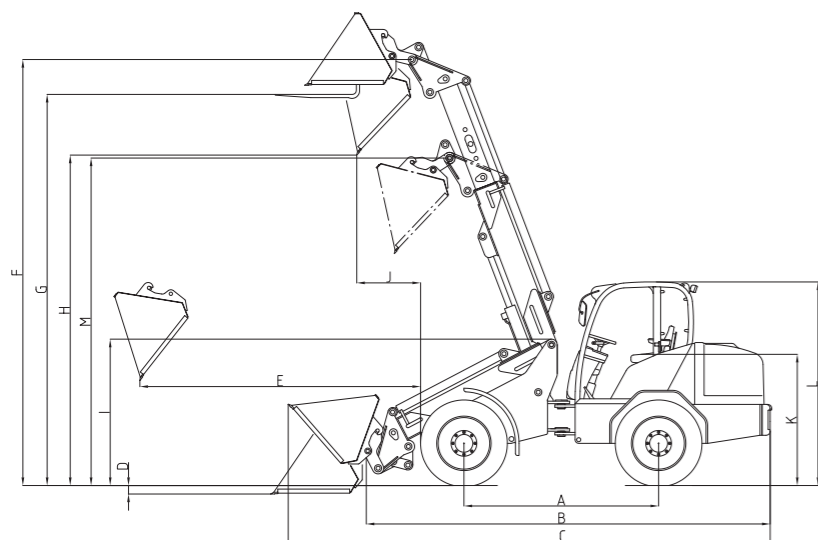
# DIMENSIONS

Toutes les informations techniques dans cette brochure se rapportent à des modèles de série et décrivent leurs fonctions standards. Les équipements, les fonctions ainsi que les accessoires dépendent du modèle respectif, des options ainsi que des spécifications ou exigences propres au pays ou au client (les valeurs maximales de charges de basculement et de charges utiles sont atteintes avec les masses supplémentaires). Les images peuvent montrer des options ou équipements non standards ou non mentionnés. Les descriptions, les dimensions, les illustrations, les spécifications de poids et les données techniques correspondent à l'état de la technique au moment de l'impression et ne sont pas contractuelles. Dans le cadre du développement technique de nos produits, nous nous réservons le droit de procéder à tout moment et sans préavis à toutes modifications utiles que soit au niveau technique, au niveau de la construction, de l'esthétique, de l'équipement ou encore des options. En cas de doutes quant à la performance ou au bon fonctionnement de nos produits en raison de conditions spécifiques, nous recommandons de procéder à des essais dans un cadre sécurisé. Malgré tout le soin apporté à l'élaboration de ce document, nous n'excluons pas la possibilité d'omissions, la présence d'erreurs dans les illustrations ou les dimensions, ni d'erreurs de calculs ou d'impression. C'est pourquoi, nous ne garantissons pas l'intégralité et l'exactitude des données de ce document. Nous garantissons le bon fonctionnement de nos produits dans le cadre de nos conditions générales de vente. Par principe, nous ne prenons aucune garantie dépassant ce cadre en charge. Toutes responsabilités dépassant le cadre de nos conditions générale est exclue.

		2630 T SLT	3650 T	3650 T SLT	4670 T	5680 T
<b>A</b>	Empattement [mm]	1.900	1.920	1.920	2.000	2.120
<b>B</b>	Longueur totale sans outils [mm]	3.850	4.070	4.070	4.200	4.691
<b>C</b>	Longueur totale avec godet [mm]	4.600	4.735	4.735	4.930	5.432
<b>D</b>	Profondeur de travail [mm]	90	150	150	250	180
<b>E</b>	Hauteur de travail max. [mm]	1.570	1.980	1.980	2.150	2.480
<b>F</b>	Hauteur de levage à l'axe de basculement [mm]	3.720	3.850	3.850	4.300	4.740
<b>G</b>	Hauteur de levage avec fourche à palettes [mm]	3.470	3.580	3.580	4.080	4.499
<b>H</b>	Hauteur de déversement max. [mm]	3.010	3.010	3.010	3.480	3.862
<b>I</b>	Hauteur chariot avant [mm]	1.580	1.600	1.600	1.620	1.730
<b>J</b>	Portée de déversement [mm]	820	890	890	1.010	963
<b>K</b>	Hauteur du siège [mm]	955	1.180	1.080	1.300	1.330
<b>L</b>	Hauteur sur cabine [mm] Hauteur sur toit [mm]	1.980 1.980	2.210 2.290	- 2.100	2.270 2.270	2.530 / 2.410 *1 2.410
<b>M</b>	Hauteur axe de basculement, bras rentré [mm]	3.100	3.180	3.180	3.400	3.750
<b>N</b>	Largeur hors tout [mm]	1.410 - 1.590	1.420 - 1.730	1.420 - 1.730	1.420 - 1.730	1.720 - 1.820
<b>O</b>	Rayon de braquage intérieur [mm]	1.240	1.290	1.290	1.425	1.740
<b>P</b>	Rayon de braquage extérieur [mm]	2.740	2.710	2.710	2.845	3.460
<b>Q</b>	Rayon extérieur avec godet [mm]	3.040	3.060	3.060	3.425	3.980

		6680 T	8620 T-2	9640 T-2	9660 T-2
<b>A</b>	Empattement [mm]	2.450	2.535	2.615	2.900
<b>B</b>	Longueur totale sans outils [mm]	5.050	5.114	5.452	5.900
<b>C</b>	Longueur totale avec godet [mm]	5.780	6.031	6.260	6.950
<b>D</b>	Profondeur de travail [mm]	50	75	70	80
<b>E</b>	Hauteur de travail max. [mm]	2.360	2.660	2.860	3.300
<b>F</b>	Hauteur de levage à l'axe de basculement [mm]	4.950	5.200	5.400	6.100
<b>G</b>	Hauteur de levage avec fourche à palettes [mm]	4.700	4.960	5.178	5.900
<b>H</b>	Hauteur de déversement max. [mm]	3.980	4.350	4.574	5.100
<b>I</b>	Hauteur chariot avant [mm]	1.750	1.910	1.960	2.190
<b>J</b>	Portée de déversement [mm]	815	650	740	850
<b>K</b>	Hauteur du siège [mm]	1.470	1.660	1.650	1.880
<b>L</b>	Hauteur sur cabine [mm] Hauteur sur toit [mm]	2.630 / 2.530 *1 -	2.770 / 2.670 *1 -	2.830 / 2.730 *1 -	2.900 -
<b>M</b>	Hauteur axe de basculement, bras rentré [mm]	3.950	4.085	4.100	4.800
<b>N</b>	Largeur hors tout [mm]	1.800 - 2.050	2.050 - 2.230	2.330 - 2.380	2.290 - 2.490
<b>O</b>	Rayon de braquage intérieur [mm]	1.960	2.310	2.220	2.910
<b>P</b>	Rayon de braquage extérieur [mm]	3.760	4.390	4.560	5.200
<b>Q</b>	Rayon extérieur avec godet [mm]	4.400	4.920	5.110	5.650

\*1 Option: Cabine basse




## Vue d'ensemble des systèmes d'efficacité Schäffer disponibles

	2630 T SLT	3650 T	3650 T SLT	4670 T	5680 T	6680 T	8620 T-2	9640 T-2	9660 T-2
<b>HTF</b>	X	X	X	X	X	X	X	X	X
<b>SPT</b>	X	X	X	X	X	-	X	O	O
<b>eco Mode</b>	-	X	X	X	X	-	X	O	O
<b>SDCT</b>	-	-	-	-	-	-	-	O	O

X = Standard, O = Option





*made by* **SCHÄFFER**

Schäffer vous propose une gamme de plus de 30 modèles, chacun d'entre eux adaptable au mieux à vos besoins. Les capacités d'utilisation de nos chargeuses sont nombreuses et diverses : agriculture, espaces verts, bâtiment, travaux publics, élevage de chevaux ou encore centrales de logistique – Schäffer est toujours le premier choix.

La façon dont Schäffer conçoit, produit et entretient ses chargeuses est unique au monde. Notre expérience de 60 ans, fait la différence. Nous pensons tout d'abord à l'utilisateur, car nous voulons lui façonner un environnement de travail plus sûr, plus confortable et plus profitable. Pour ce faire, nous misons, sur notre site de Erwitte en Allemagne, sur les technologies de développement et de fabrication les plus modernes. Mais au final, se sont nos collaborateurs qui ne cessent de mettre au point de nouvelles solutions, en étroite coopération avec les utilisateurs. Leur grande ancienneté dans l'entreprise associée à un esprit novateur, sont les piliers de notre compétence et la base de notre succès dans le monde entier.

Le nom Schäffer n'est pas uniquement synonyme de qualité de produit unique au monde. Il est également gage d'un service optimal, que nous offrons non seulement en Allemagne, mais également en Europe et à travers le monde entier. L'achat d'une chargeuse Schäffer, est la naissance d'une coopération à long terme. Ce n'est qu'avec des pièces de rechange originales que votre machine restera, au fil des années, une véritable Schäffer à 100%. Ce n'est qu'alors qu'elle vous garantira la sécurité d'exploitation dont vous avez besoin et que vous escomptez à juste titre. Nous vous proposons, à vous et à nos partenaires de service, un service de livraison, 24 heures sur 24 – bien entendu 7 jours sur 7, 365 jours par an.



## DISTRIBUTION :

# Schäffer

**Schäffer Maschinenfabrik GmbH**

Auf den Thränen  
D-59597 Erwitte

fon +49 (0)2943 9709-0  
fax +49 (0)2943 9709-50

info@schaeffer.de



[WWW.SCHAEFFER.DE/FR](http://WWW.SCHAEFFER.DE/FR)