



Neu: Multifunktionaler Geräteträger 1422 SGT

- Sehr kompakte Abmessungen, hohe Hydraulikleistung und vielfältiges Anbaugeräte-Programm
- 3-Zylinder-Dieselmotor Kubota D902, 16,2 kW (22 PS)
- Hydrostatischer Allradantrieb mit Fahrpedal
- Bereifung 23x8.5-12 SKD, ET+60
- Original Schäffer-Achsen
- Arbeitshydraulik: 28 l/min
- Schnellwechselrahmen SWH mit hydraulischer Verriegelung
- Einsatzgewicht: 1.250 kg
- Höhe: 1.990 mm, Breite: 890 / 1.060 mm
- Länge mit Standardschaufel: 3.050 mm
- Kipplast gerade mit Schaufel: 800 kg



1422 SGT

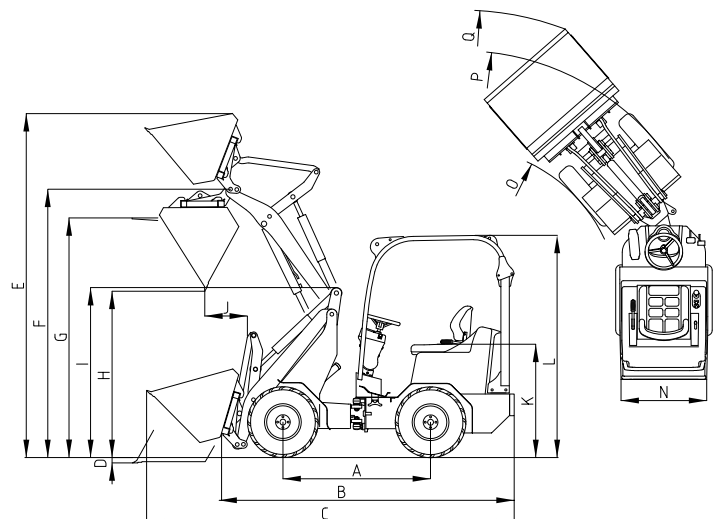
Technische Daten, Abmessungen



| 1422 SGT | |
|---|--|
| Motor | 3-Zylinder-Dieselmotor Kubota D902, 16,2 kW (22 PS) |
| Abgasnachbehandlung / -stufe | - / V |
| Fahrhydraulik | hydrostatisch-wegabhängig |
| Bereifung | 23 x 8.5 -12 SKD Option I 23 x 8.5 -12 AS/MultiTrac Option II 23 x 10.5 -12 AS/MultiTrac |
| Betriebsbremse | hydrostatisch |
| Feststellbremse | mechanische Trommelbremse |
| Arbeitshydraulik Leistung/Druck | Förderleistung: 28 l/min Arbeitsdruck: 200 bar |
| Lenkung | vollhydraulische Knick-Pendel- Lenkung |
| Betriebsgewicht | 1.250 kg |
| Hubkraft | 810 kg |
| Kipplast, gerade* ¹ Palettengabel Schaufel | 600 kg 800 kg |
| Kipplast, geknickt* ¹ Palettengabel Schaufel | 450 kg 580 kg |
| Nutzlast Palettengabel, ebener Untergr.* ² Palettengabel, uneben. Untergr.* ² Schaufel* ³ | 360 kg 270 kg 290 kg |
| Achsen | Original Schaeffer-Achsen, 5-Lochfelge |
| Geschwindigkeit | 16 km/h |
| elektr. Anlage | Betriebsspannung: 12 V |
| Tankinhalt | Kraftstoff: 25 l Hydrauliköl: 22 l |
| Schalldruckpegel LpA | 84 dB(A) |
| Schallleistungspegel garantiert LwA gemittelt LwA | 101 db(A) 100 db(A) |
| Hand-, Arm-Vibration* ⁴ | < 2,5 m/s ² |
| Ganzkörper-Vibration* ⁴ | < 0,5 m/s ² |

*¹ nach ISO 8313 *² nach EN 474-3 *³ nach ISO 14397-1 *⁴ nach ISO 8041
Reifendimension und Zusatzausrüstungen verändern Betriebsgewicht, Kipplast und Nutzlast.

| 1422 SGT | | |
|----------|--|-------------|
| A | Achsabstand [mm] | 1.345 |
| B | Fahrgestelllänge [mm] | 2.450 |
| C | Gesamtlänge mit Standardschaufel [mm] | 3.050 |
| D | Schürftiefe [mm] | 80 |
| E | Arbeitshöhe max. [mm] | 2.635 |
| F | Schaufeldrehpunkt max. [mm] | 2.230 |
| G | Ladehöhe mit Palettengabel [mm] | 2.020 |
| H | Ausschütthöhe max. [mm] | 1.510 |
| I | Höhe Vorderwagen [mm] | 1.390 |
| J | Ausschüttweite [mm] | 195 |
| K | Sitzhöhe [mm] | 1.010 |
| L | Höhe Fahrerschutzdach [mm] | 1.990 |
| N | Gesamtbreite [mm] | 890 / 1.060 |
| O | Spurkreisradius innen [mm] | 970 |
| P | Spurkreisradius außen [mm] | 1.875 |
| Q | Außenradius mit Standardschaufel [mm] | 2.222 |



0.5/01.24/WD. Technische Änderungen vorbehalten. Maße sind ca.-Angaben. Abbildungen zeigen teilweise Modelle und/oder Werkzeuge mit Sonderausstattungen.