

Schäffer



TELERADLADER

Kompetenz für die Bauwirtschaft

SCHÄFFER

Von 16,2 kW (22 PS) bis 150 kW (204 PS). Seit über 60 Jahren entwickeln wir Lader für individuelle Bedürfnisse. Die Zufriedenheit unserer Kunden hat uns zu dem gemacht, was wir heute sind: Einer der leistungsfähigsten und erfolgreichsten Anbieter von Hof-, Rad- und Teleradladern überhaupt. Tag für Tag schaffen unsere Mitarbeiter neue, maßgeschneiderte Lösungen.

Jeder Schäffer Lader ist die Synthese aus vielen Jahren Erfahrung und innovativem Entwicklergeist. Unsere Produkte setzen Maßstäbe im Bereich der größtmöglichen Zuverlässigkeit und Langlebigkeit. Mit geringeren Kosten über die gesamte Nutzungsdauer. Mit noch mehr Leistung, Sicherheit und Fahrkomfort über lange Jahre hinweg.

SCHÄFFER TELERADLADER – AUCH AM BAU EINE UNVERZICHTBARE HILFE

Die Teleradlader von Schäffer verbinden die Wendigkeit und gute Übersicht eines knickgelenkten Radladers mit der großen Hubhöhe und Reichweite eines konventionellen Teleskopladers. Immer mehr Kunden entscheiden sich für eines der neun Modelle mit einem Einsatzgewicht zwischen 2,7 und 13 t.

Aufgrund der Knicklenkung sind die Schäffer Teleradlader außerordentlich effektiv einzusetzen. Der Hinterwagen folgt dem Vorderwagen immer spurgetreu. Das Manövrieren ist sehr einfach und die Wendigkeit aufgrund der hohen Einschlagwinkel enorm.

Die große, mittig positionierte Kabine ermöglicht dem Fahrer die perfekte Rundumsicht. Auch aufgrund des niedrigen

Vorderwagens, dessen Höhe gegenüber den Vorgängermodellen entscheidend verringert worden ist. So hat der Maschinenführer die Arbeitswerkzeuge immer optimal im Blick und arbeitet produktiver und sicherer.

Die maximale Hubhöhe beträgt je nach Modell zwischen 3,72 m und 6,10 m. Die Ferro-Form Gleitelemente des Teleskoparmes sind unverwundlich. Der Werkzeugzylinder ist im Teleskoparm untergebracht und somit gegen Beschädigungen geschützt. Die Maschinen erreichen durch die integrierte Z-Kinematik auch sehr gute Reißkräfte und sind somit die idealen Arbeitsmaschinen am Bau.

Aber auch im kommunalen und industriellen Bereich entscheiden sich immer mehr Kunden für einen Schäffer.



2630 T SLT 18,5 kW (25 PS)



3650 T 37 / 42 kW
(50 / 58 PS)



3650 T SLT 37 kW (50 PS)



4670 T-3 48,6 kW (66 PS)



5680 T-3 55 kW (75 PS)



6680 T-3 55 kW (75 PS)



8620 T-3 75 / 95 kW
(102 / 129 PS)



9640 T-3 105 kW (143 PS)



9660 T-3 130 / 150 kW
(177 / 204 PS)



Schäffer Unternehmensfilm:
schaeffer.de/ueber-uns

**WIRTSCHAFTLICHKEIT
OHNE KOMPROMISSE**



SCHÄFFER TELERADLADER: DIE FLEXIBLEN MULTITALENTE

Die Schäffer Teleradlader sind eine perfekte Kombination aus Leistung, Fahrkomfort und Zuverlässigkeit und für Einsätze jeder Art geeignet. Der hydrostatische Fahrtrieb liefert hohe Schubkräfte bei gleichzeitig sehr niedrigem Kraftstoffverbrauch.

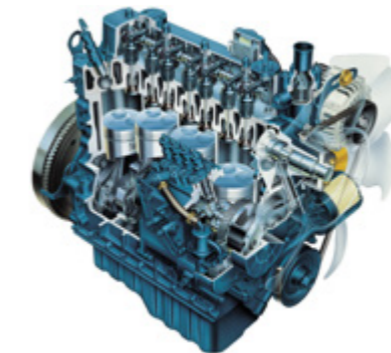
Die Bedienung der Maschine ist sehr einfach und intuitiv. Die Sicht auf das Anbaugerät ist ausgezeichnet. Die komfortable Sitzposition ermöglicht dem Fahrer jederzeit ein entspanntes und produktives Arbeiten.

Schäffer Lader erhöhen nicht nur die Produktivität, sondern bieten auch ein gehöriges Maß Fahrspaß. Die Arbeitsweise und Bedienung sind dem eines konventionellen Radladers sehr ähnlich. Entsprechend einfach fällt es dem Fahrer, sich auf einen Schäffer Teleradlader einzustellen. Schon nach kurzer Zeit wird er die erweiterte Hubhöhe und Reichweite sehr zu schätzen wissen.

Auch hinsichtlich der Arbeitsgeräte bietet Schäffer ein sehr breites Programm. Egal ob es eine Palettengabel, Erd- oder Leichtgutschaufel, Kehrmaschine oder ein Schneeschild für den professionellen Einsatz sein soll – der qualitative Standard ist auch bei den Werkzeugen ebenso hoch wie bei den Ladern selbst. Ab dem Modell 6680 T-3 können die Maschinen auf Wunsch auch zur Arbeit mit einem Arbeitskorb ausgerüstet und zugelassen werden.

Gerade bei den größeren Maschinen ab dem 8620 T-3 macht es Sinn, sich die unterschiedlichen Ausführungen der Arbeitshydraulik genauer anzusehen. Die einfachste Variante ist eine Zahnradpumpe, deren Leistung bereits vielen Ansprüchen gerecht wird. Es stehen auch verstärkte Zahnradpumpen oder eine Flow-Sharing Hydraulik zur Verfügung.

Ebenfalls möglich ist die Load-Sensing Arbeitshydraulik mit hoher Leistung und gleichzeitig sehr guter Effizienz.



Motorentechnologie von Kubota

Schon seit über 35 Jahren setzt Schäffer neben Deutz auf Kubota. Der führende Anbieter kompakter Dieselmotoren hat sich bei anspruchsvollen Aufgaben auf allen Baustellen der Welt einen hervorragenden Ruf erworben. Selbst bei arktischen Temperaturen springen diese Motoren problemlos an. Schon das Motorengeräusch vermittelt Sicherheit und Kraft. Der exzellente Drehmomentverlauf ist Garant dafür. Genauso wichtig: Die problemlos durchzuführende Wartung. Laufleistungen von 10.000 Stunden und mehr sind keine Ausnahme. Kubota Motoren sind besonders sparsam und holen wirklich das Letzte aus dem Kraftstoff heraus.



Original Schäffer Achsen – Schubkraft ohne Ende

Die Original Schäffer Achsen sind zu 100 % auf den jeweiligen Lader abgestimmt. Und das ist das Geheimnis für die überlegene Schubkraft aller Schäffer Lader. Unabhängige Tests bestätigen dies immer wieder.

Nun zum Thema Sicherheit: Die zulässige Tragkraft beträgt ab Modell 4670 T-3 schon 7 t - je Achse. Alle Teleradlader sind mit einer gekapselten, im Ölbad laufenden Lamellenbremse ausgerüstet. Auf diese Bremse ist immer Verlass. Sie liefert nicht nur optimale Verzögerungswerte, sondern ist auch absolut wartungsfrei. Dreck, Staub und Verschleiß haben keine Chance.



HTF: MAXIMALE SCHUBKRAFT, AUCH IM SCHNELLGANG

HTF steht bei Schaeffer für „High Traction Force“. Dabei handelt es sich um eine automatische Schubkraftregelung, die es dem Lader erlaubt, auch im Schnellgang immer die höchste Schubkraft zu liefern. Möglich wird dies durch einen neuen Axialkolben-Schrägachsmotor, der die Geschwindigkeit automatisch in Abhängigkeit der Zugkraft regelt. Besonders vorteilhaft wird dies bei der Bergauffahrt, da der Fahrer jetzt nicht mehr in den ersten Gang herunterschalten muss.

Auch beim Einfahren in ein Haufwerk profitiert der Maschinenführer von der neuen Funktion: Wenn vom Lader mehr Schubkraft verlangt wird, passt sich der Hydraulikmotor automatisch der geforderten Zugkraft an, ohne dass der Fahrer manuell eingreifen muss. So können die meisten Arbeiten im Schnellgang erledigt werden – das erhöht den Fahrkomfort und beschleunigt das Arbeiten. HTF gehört zur Serienausstattung aller Schaeffer Teleradlader.

Vorteile auf einen Blick:

- Sehr hohe Schubkräfte
- Kein manuelles Herunterschalten bei Bergauffahrt notwendig
- Auch im Schnellgang immer maximale Schubkraft verfügbar, z.B. bei der Fahrt in ein Haufwerk
- Erhöhter Fahrkomfort, schnelleres Arbeiten

2630 T SLT: EXTRA NIEDRIGE BAUWEISE MIT EINEM PLUS AN HUBHÖHE

Kompakte Teleradlader bieten sich als universell einsetzbare Arbeitsmaschinen an. Der Teleradlader 2630 T SLT liefert mit seinem Einsatzgewicht ab 2,7 t die perfekte Kombination aus Kraft, Hubhöhe, Kompaktheit und Wendigkeit. Die gegenüber einem normalen kompakten Radlader weit aus größere Hubhöhe und Reichweite eröffnen ganz neue Einsatzmöglichkeiten.

„SLT“ bedeutet „Schaeffer Lader Tief“ und steht für eine besonders niedrige Ausführung der Maschinen. So ist der 2630 T SLT mit einer Gesamthöhe von 1,98 Meter erhältlich. Hierdurch können mit dem Lader auch niedrige Tür- und Tordurchfahrten passiert werden. Ebenso ist ein Einsatz in Tiefgaragen problemlos möglich.

Die Hubhöhe der Lader beträgt 3,72 m. Damit können die allermeisten LKW problemlos beladen werden. Bei der Hubleistung werden keine Kompromisse gemacht. Die Kipplast fällt mit bis zu 1,3 t sehr beachtlich aus und ermöglicht schlagkräftige Ladespiele. Dank ihrer Knicklenkung sind die Lader extrem wendig. Handarbeit kann gerade dort mechanisiert werden, wo größere konventionelle Teleskoplader oder auch große Radlader einfach zu groß und zu unbeweglich sind.

4670 T-3

HTF  SPT  eco Mode 



ELEKTRONISCHER FAHRANTRIEB FÜR MEHR KOMFORT

SPT steht für „Schäffer Power Transmission“, einem elektronisch geregeltem Fahrtrieb, der serienmäßig im 4670 T-3 verbaut ist. Der neue Kubota-Motor ist in Verbindung mit einem elektronisch geregeltem Fahrtrieb einzigartig auf dem Markt in dieser Leistungsklasse. Dabei wird der Fahrtrieb der Drehmomenteigenschaft des Dieselmotors angepasst.

Für den Fahrer ergeben sich eine Vielzahl von Vorteilen: Die Betriebskosten werden gesenkt, da der Wirkungsgrad erhöht und der Kraftstoffverbrauch damit reduziert wird. Ebenso wird das Anfahren am Berg deutlich leichter, denn dank Anfahrhilfe kommt es kaum noch zum Zurückrollen. Weiterer Pluspunkt: Das optional erhältliche Potentiometer übernimmt die Aufgabe eines Tempomaten. Der Lader hält automatisch und unabhängig der Motordrehzahl eine konstante Geschwindigkeit – ein besonderer Komfort bei der Arbeit mit Mulcher oder Kehrbesen.

Zudem bietet die elektronische Steuerung mehrere neue Sicherheitsfunktionen, wie zum Beispiel einen Überhitzungsschutz und einen Überdrehenschutz des Motors, die das Arbeiten mit den Ladern noch sicherer und zuverlässiger machen. SPT gehört zur Serienausstattung des **2630 T SLT, 3650 T, 3650 T SLT, 4670 T-3, 5680 T-3, 6680 T-3** und ist optional für die **96er-Baureihe** verfügbar.

Vorteile auf einen Blick:

- Höherer Wirkungsgrad, geringerer Kraftstoffverbrauch, reduzierte Betriebskosten
- Anfahrhilfe erleichtert Anfahren an Steigungen
- Verschiedene Fahreigenschaften-Parameter können voreingestellt werden
- Sicherheitsfunktionen: u.a. Überhitzungsschutz und Überdrehenschutz des Motors
- Optionaler Potentiometer übernimmt Aufgabe eines Tempomaten: Maschine hält eine konstante Geschwindigkeit unabhängig der Motordrehzahl, besonders vorteilhaft bei der Arbeit mit Mulcher oder Kehrbesen (beim 9640 T-3 und 9660 T-3 über Fahrpedalsteuerung)
- Bessere Agilität und mehr Fahrspaß

5680 T-3

HTF  SPT  eco Mode 



Mehrwert serienmässig

Hier nur sechs Gründe, die diese Lader zur Mehrwert-Maschine machen:

1. Die Hubhöhe ist in der 4-t-Klasse mit bis zu 4,74 m geradezu einzigartig. Mit Schaffer kommen Sie einfach weiter und höher hinaus.
2. Die optimierte Z-Kinematik und der starke Werkzeugzylinder im Hubarm sorgen für hohe Reißkräfte.
3. Die Gleitelemente im Teleskoparm sind aus einem speziellen Ferroform-Verbundmaterial gefertigt. Lange Lebensdauer ist garantiert, da es praktisch verschleißfrei ist.
4. Dank niedriger Schwingenanlenkung genießt der Fahrer eine hervorragende Rundumsicht. Er behält immer den Überblick und arbeitet schnell und sicher.
5. Die Hinterachse ist pendelnd aufgehängt und für die hervorragende Standfestigkeit der Lader mitverantwortlich. Gut für Ihre Sicherheit und für den Einsatz im Gelände.
6. Motorentechnologie von Deutz: Unverwüstlich, sparsam, leise und bärenstark. Zur Abgasreinigung kommt ein Oxidationskatalysator und ein Dieselpartikelfilter zum Einsatz.

6680 T-3

HTF  SPT  eco Mode 



6680 T-3: DER NEUE MASSSTAB

Die optimale Kombination aus hoher Leistungsfähigkeit und kompakten Abmessungen macht den 6680 T-3 zum meistverkauften Schäffer-Teleradlader. Mit einem Einsatzgewicht von 6 t gehört der Lader zur 1 m³-Klasse. Er hebt bis zu 3,1 t schwere Lasten auf eine Höhe von 4,95 m. Angetrieben wird die Maschine von einem 55 kW (75 PS) starkem Deutz-Turbo-Dieselmotor der neuesten Generation. Er erfüllt alle Anforderungen der Abgasstufe V und reduziert somit den Schadstoffausstoß deutlich. Besonders komfortabel ist das Antriebskonzept der Maschine: Die automatische Schubkraftregelung High Traction Force (HTF) sorgt auch im Schnellgang für maximalen Vorschub – das Herunterschalten wird überflüssig. Dies erleichtert die Bedienung und das Arbeitstempo steigt. Der serienmäßig hydraulische Lüfterantrieb arbeitet bedarfsorientiert, reduziert so den Kraftstoffverbrauch und minimiert die Geräuschentwicklung. Optional ist dieser auch mit Umkehrfunktion erhältlich.

Bestmögliche Standsicherheit garantiert das robuste Knickgelenk in Kombination mit einer pendelnd aufgehängten Hinterachse. Wie bei allen Teleradladern sorgen auch beim 6680 T-3 wartungs- und verschleißarme Lamellenbremsen und Ferro-Form-Gleitelemente im Teleskoparm für einen zuverlässigen Betrieb und niedrige Folgekosten. Der 6680 T-3 ist mit einer SCV-Plus-Kabine ausgestattet (Silence / Comfort / View). Dank der großzügigen Verglasung genießt der Fahrer eine perfekte Rundumsicht. Im Gegensatz zu den klassischen, vierrad-gelenkten Teleskopladern sitzt der Fahrer hier mittig und erhöht auf der Maschine. Ein weiteres Plus für die Sicht zu allen Seiten und damit für die Arbeitssicherheit. Ein neues Luftstromkonzept und eine optimale Anordnung der Bedienelemente geben dem Fahrer ein ganz neues Gefühl für Ergonomie und Komfort – beste Voraussetzungen für lange Arbeitstage ohne Ermüden. Optional ist auch eine niedrige Ausführung der Kabine lieferbar, die dem Fahrer mehr Flexibilität für Durchfahrten mit geringer Höhe gibt.

FLEXIBILITÄT IM KOMMUNALEN GANZJAHRESEINSATZ

Wachsende Beliebtheit erfährt der 6680 T-3 im kommunalen Umfeld. Die Maschine unterstützt bei der Pflege von Grünanlagen und Spielplätzen. Beim Gehölzschnitt kommt der Arbeitskorb zum Einsatz, der eine Arbeitshöhe von bis zu 7 m ermöglicht – mit entsprechenden Schneidwerkzeugen auch darüber hinaus. Besondere Sicherheit für den Mitarbeiter im Korb bieten hier die verschiedenen Schutzmechanismen bei der Bedienung des Teleskoparms. Weiterhin ermöglicht der Lader logistische Unterstützung bei städtischen Veranstaltungen und bei Verladearbeiten von Hackschnitzel oder mineralischen Schüttgütern am Betriebshof. Auch im Winter kommen die Stärken des schlagkräftigen Laders zum Einsatz. So unterstützt er den kommunalen Winterdienst mit angebaute Schneeschild und Salzstreuer und übernimmt das Beladen der Streuwagen. Der 6680 T-3 kann mit einer Fahrgeschwindigkeit von 40 km/h punkten – ein schneller Transfer vom Betriebshof zum Einsatzort ist somit gewährleistet. Dank des flexiblen Einsatzes ist die Maschine ein zuverlässiger Partner für den Ganzjahreseinsatz.



8620 T-3 / 9640 T-3 / 9660 T-3



DIE ZUKUNFT DER TELERADLADER IST DA

Mit dem 8620 T-3, dem 9640 T-3 und dem 9660 T-3 läuten wir eine neue Teleradlader-Ära ein. Die Maschinen definieren die Zukunft dieser leistungsstarken Laderklasse und bieten ein unvergleichliches Maß an Leistung, Ergonomie und Wirtschaftlichkeit. Hört sich gut an? Ist es auch!

Unsere brandneue Komfortkabine PLUS bietet Ihnen einen erheblich gesteigerten Fahrkomfort und einen erweiterten Funktionsumfang. Eine Reihe neuer Assistenzsysteme machen Ihre Arbeit effizienter. Gleichzeitig erhöht sich die Sicherheit dank überwachter Ladevorgänge und einem optimierten Rundumblick.

Mit über 30 Jahren Erfahrung in der Konstruktion und Weiterentwicklung von Teleradladern haben wir eine

neue Generation geschaffen, die das Beste aus unserer langjährigen Erfahrung und Ihrem wertvollen Feedback vereint. Das Ergebnis: Neue Teleradlader, die Ihre tägliche Arbeit komfortabler und effizienter gestalten.

Oft sind die Teleradlader die Maschinen in einem Unternehmen, die die meisten Betriebsstunden aufweisen. Dies verdanken sie nicht zuletzt den vielseitigen Einsatzmöglichkeiten. Deshalb verdient Ihr neuer Teleradlader nur das Beste, wenn es um Sicherheit, Effizienz, Ergonomie und Komfort geht. Unsere Modelle 8620 T-3, 9640 T-3 und 9660 T-3 setzen in all diesen Bereichen neue Standards und sind Ihre zuverlässigen Partner auf dem Weg in eine wirtschaftlich erfolgreiche Zukunft.



Smartphonehalterung

10" Touchdisplay

Rundinstrument mit Füllstands-
anzeigen und Kontrollleuchten

Seitenfenster 180° zu öffnen, leicht
zugängliche Tür- und Fensterentriegelung

USB-Steckdosen

Übersichtliches Bedienpanel

Steckdosen

Elektronischer SRS-Joystick

Zündschlüssel

Getränkehalter

Lenksäule mit Pedal in Höhe
und Neigung verstellbar

Handbremse

Durchgehend hän-
gende Pedalen

DIE KABINE: IHRE NEUE KOMMANDO-ZENTRALE

Betreten Sie die geräumige und einladende Komfort PLUSKabine, die dank eines breiteren Aufbaus ein deutlich größeres Raumvolumen im Vergleich zu ihrem Vorgänger aufweist. Hier erwartet Sie ein 10-Zoll-Touchdisplay, das die Bedienung so benutzerfreundlich wie nie zuvor macht. Steuern Sie Ihren Teleradlader mühelos und intuitiv. Das farblich strukturierte Schalterkonzept erleichtert die Orientierung. Ein zusätzliches Soft-Touch-Bedienfeld mit großzügigen Tasten bietet schnellen Zugriff auf die wichtigsten Funktionen. Die Lenksäule ist flexibel einstellbar, und alle Pedale sind ergonomisch und hängend angebracht – ein großer Vorteil für die Steuerung und Reinigung.

Großes Dachfenster
mit Sonnen-Rolo

Radio

Ambientebeleuchtung

Soft-Touch-Bedienfeld

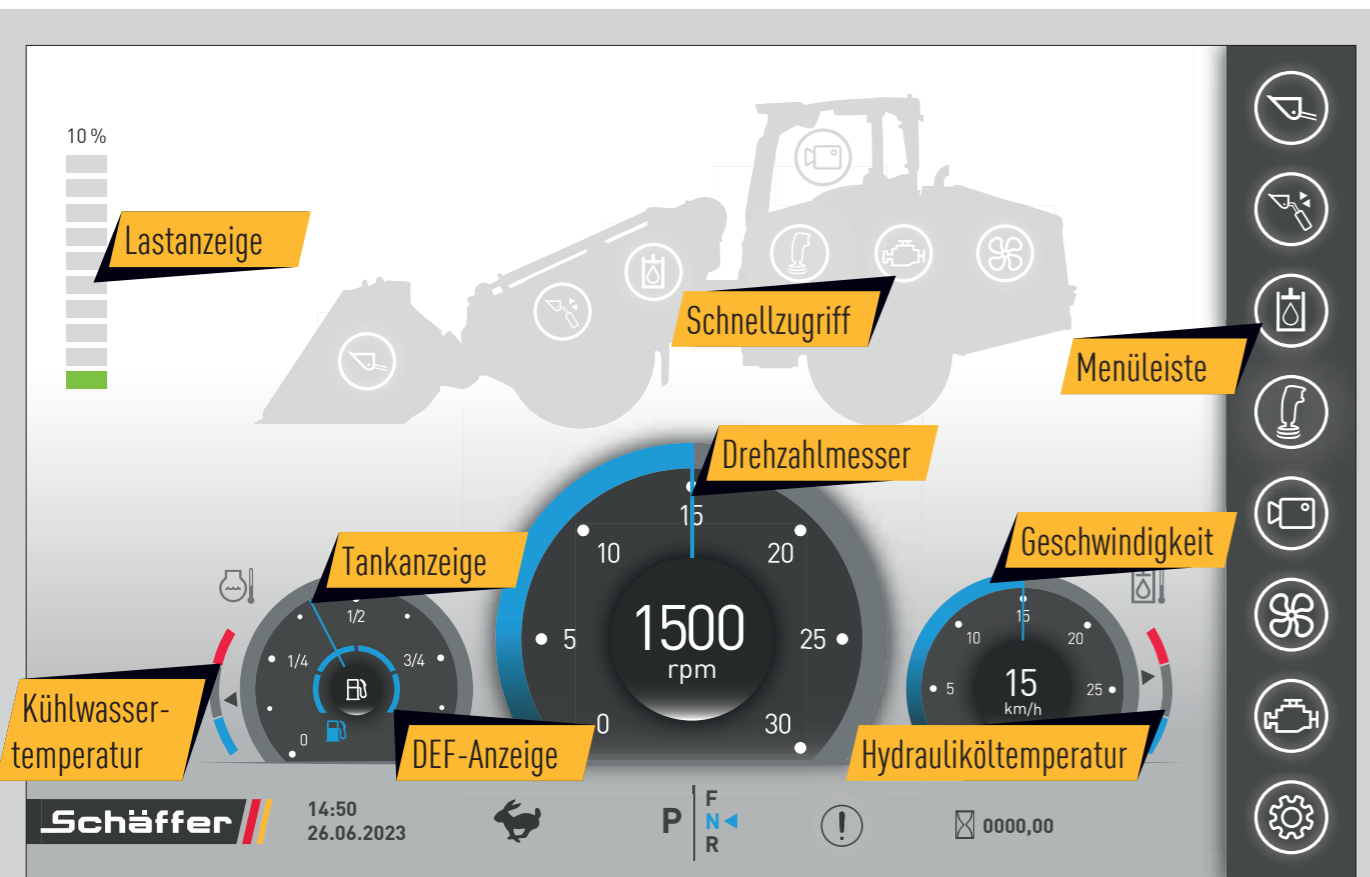
Blick nach oben: Neben dem großzügig dimensionierten Dachfenster befindet sich das Soft-Touch-Bedienfeld mit Schnellzugriff auf die wichtigsten Funktionen, die Ambientebeleuchtung und das Radio.

EFFIZIENTES ARBEITEN LEICHT GEMACHT

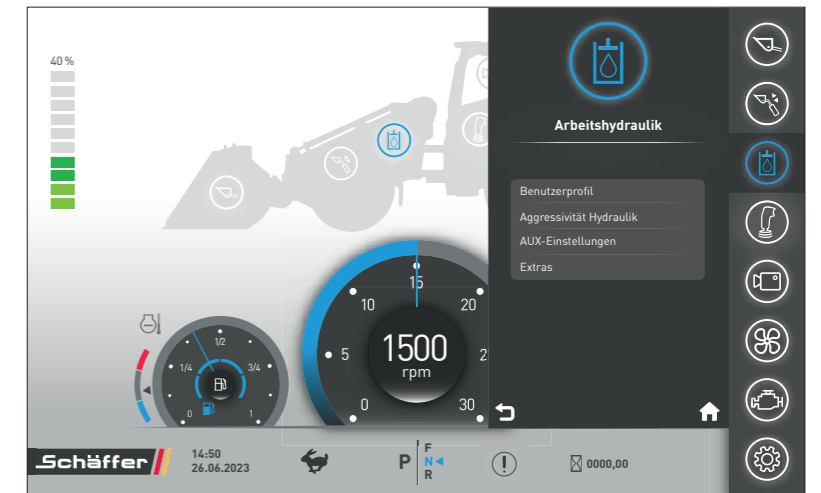
Entdecken Sie die verschiedenen Benutzerprofile für die Arbeitshydraulik, abgestimmt auf Ihre Ladetätigkeiten. Der „Fast-Modus“ ermöglicht schnelle Ladevorgänge, während der „Slow-Modus“ präzise Arbeiten wie das Versetzen von Paletten zum Kinderspiel macht. Diese Funktionen können Sie intuitiv über das Touchdisplay steuern, genau wie die optionalen Assistenzsysteme, die das Arbeiten noch einfacher machen. Dazu gehören:

- Ölmengenregulierung der Zusatzhydraulik
- Schwimmstellung des Teleskoparms
- Rüttelfunktion des Werkzeugs
- Automatische Werkzeugpositionierung
- Automatische Werkzeugentleerung
- Dynamische Schwingungstilgung
- Automatischer Reversierlüfter

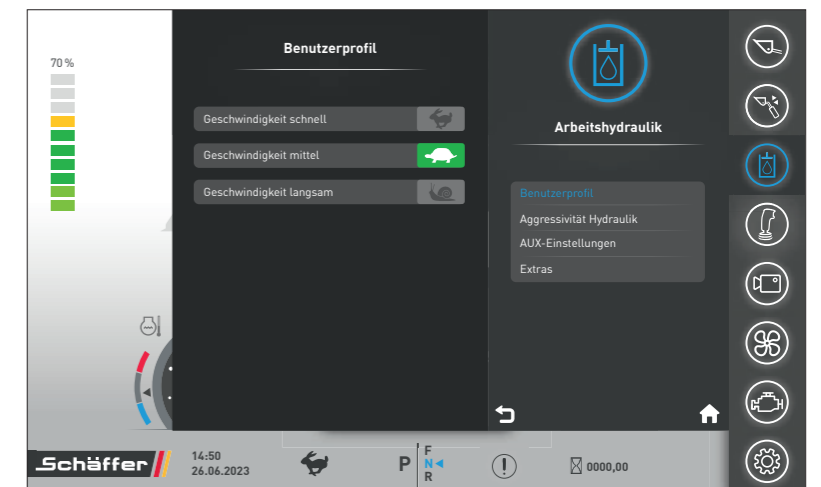
DIE BEDIENUNG IHRES LADERS: SO INTUITIV WIE NOCH NIE



Alles im Blick: Der Startbildschirm des neuen Displays gibt dem Fahrer einen übersichtlichen Blick auf den Maschinenstatus. Über die Schnellzugriff-Icons auf dem Lader oben oder der Menüleiste rechts, sind die verschiedenen Einstellungen zu erreichen.

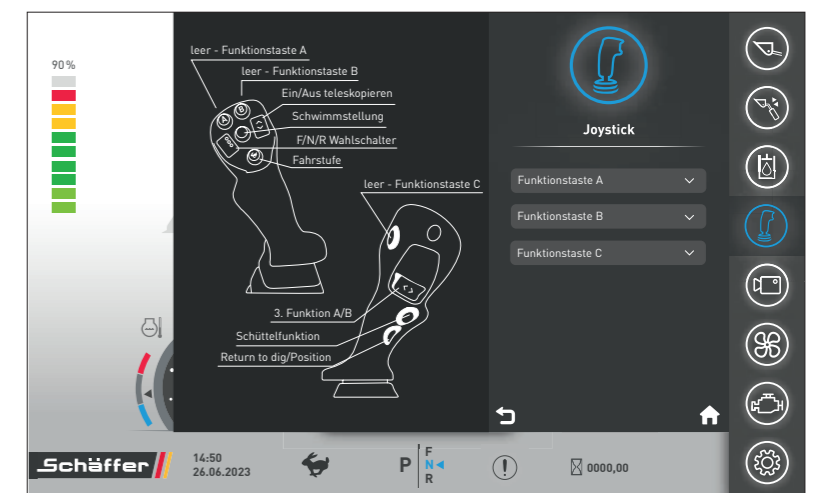


- Vorschau, Layout wird in der Serie abweichen -



- Vorschau, Layout wird in der Serie abweichen -

Beispiel der Menüführung für die Arbeitshydraulik: Nach Auswahl des Buttons auf der rechten Seite oder über den Schnellzugriff erscheint das Untermenü mit den verschiedenen Optionen. Hier lassen sich die unterschiedlichen Benutzerprofile auswählen und weitere Hydraulikoptionen nutzen.



- Vorschau, Layout wird in der Serie abweichen -

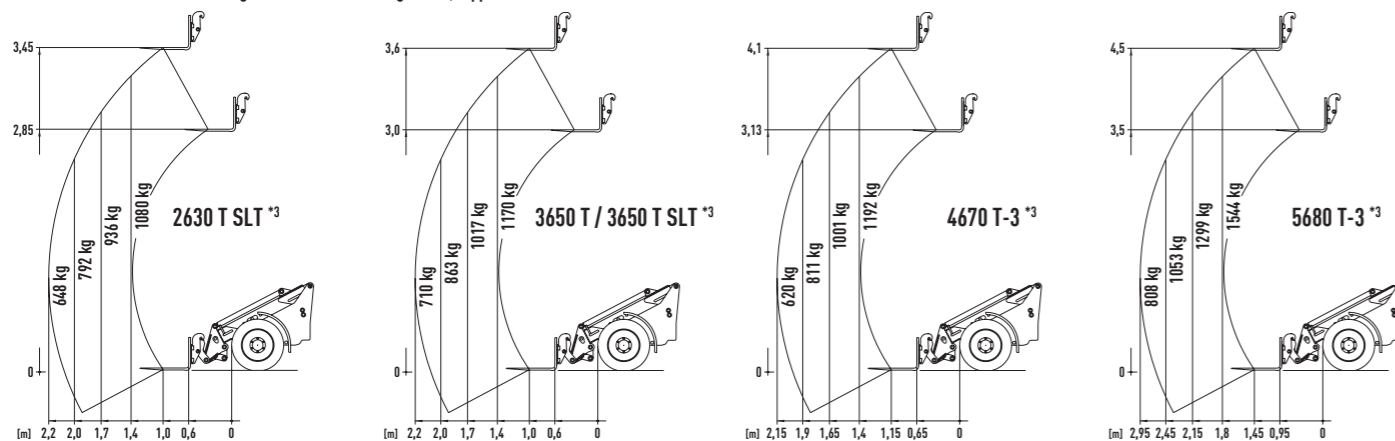
Im Joystick-Menü lassen sich die drei Funktionstasten je nach Maschinen-ausstattung individuell belegen. Gleich-zeitig ist die Tastenbelegung ablesbar. Dabei bleibt die Lastanzeige oben links immer sichtbar, genauso wie die Statusleiste im unteren Bereich.

TECHNISCHE DATEN



	2630 T SLT	3650 T	3650 T SLT	4670 T-3	5680 T-3
Motor	3-Zyl. Dieselmotor Kubota D1703-M-Di, 18,5 kW (25 PS)	3-Zyl. Dieselmotor Kubota D 1803-CR-T (I), 37 kW (50 PS) / 42 kW (58 PS)	3-Zyl. Dieselmotor Kubota D1803-CR-T, 37 kW (50 PS)	4-Zyl. Dieselmotor Kubota V2403-CR-T, 48,6 kW (66 PS)	4-Zyl. Dieselmotor Deutz TD 2.9, 55 kW (75 PS)
Abgasnachbehandlung / -stufe	- / V	DOC, DPF / V			
Fahrhydraulik	hydrostatisch-automotiv, HTF				
Bereifung	31x15.5-15 AS	15.0/55-17 AS Option I: 425/55-17 Option II: 440/50-17	15.0/55-17 AS Option I: 425/55-17 Option II: 440/50-17	15.0/55-17 AS Option: 425/55-17	15.5/60-18 AT-621 Option I: 12.5/80-18 Option II: 425/55-17
Betriebsbremse	Kombi-Bremse hydrostatisch und über Lamellenbremse				
Feststellbremse	im Ölbad laufende Lamellenbremse				
Arbeitshydraulik Leistung/Druck	Förderleistg.: 38 l/min Arbeitsdruck: 220 bar	Förderleistg.: ab 51 l/min Arbeitsdruck: 220 bar	Förderleistg.: 51 l/min Arbeitsdruck: 220 bar	Förderleistg.: ab 60 l/min Arbeitsdruck: 220 bar	Förderleistg.: ab 64 l/min Arbeitsdruck: 220 bar
Lenkung	vollhydraulische Knick-Pendellenkung				vollhydraulische Knick-Lenkung
Hubkraft	1.600 kg	1.950 kg	1.950 kg	2.400 kg	2.400 kg
Kipplast, gerade *1	1.330 kg	1.710 kg	1.710 kg	2.110 kg	2.660 kg
Achsen	Original Schäffer-Achsen, 6-Lochfelge; Option: automatisches Sperrdifferential	Original Schäffer-Achsen, 6-Lochfelge; Option: automatisches Sperrdifferential	Original Schäffer-Achsen, 6-Lochfelge; Option: automatisches Sperrdifferential	HD-Achsen, 6-Lochfelge; Planetenantrieb und autom. Sperrdifferential	HD-Achsen, 8-Lochfelge; Planetenantrieb und autom. Sperrdifferential, Pendelachse hinten
Betriebsgewicht	Fahrerschutzdach: 2.750 kg Kabine: 2.815 kg	Fahrerschutzdach: 3.600 kg Kabine: 3.800 kg	Fahrerschutzdach: 3.700 kg	Fahrerschutzdach: 3.900 kg Kabine: 4.000 kg	Fahrerschutzdach: 4.640 kg Kabine: 4.840 kg
Geschwindigkeit	20 km/h in 2 Fahrstufen unter Last schaltbar	20 km/h in 2 Fahrstufen unter Last schaltbar, Option: 30 km/h	20 km/h in 2 Fahrstufen unter Last schaltbar, Option: 30 km/h	20 km/h in 2 Fahrstufen unter Last schaltbar, Option: 30 km/h	20 km/h in 2 Fahrstufen unter Last schaltbar, Option: 30 km/h
elektr. Anlage	Betriebsspannung: 12 V				
Füllmengen	Kraftstoff: 40 l Hydrauliköl: 30 l	Kraftstoff: 55 l Hydrauliköl: 48 l	Kraftstoff: 55 l Hydrauliköl: 48 l	Kraftstoff: 55 l Hydrauliköl: 50 l	Kraftstoff: 82 l Hydrauliköl: 81 l
Schalldruckpegel LpA	82 dB(A)	84 dB(A)	84 dB(A)	85 dB(A)	76 dB(A)
Schalleistungspegel garantiert LwA gemittelt LwA	101 db(A) 101 db(A)	101 db(A) 101 db(A)	101 db(A) 101 db(A)	101 db(A) 100 db(A)	101 db(A) 101 db(A)
Hand-, Arm-Vibration *2	< 2,5 m/s ²				
Ganzkörper-Vibration *2	< 0,5 m/s ²				

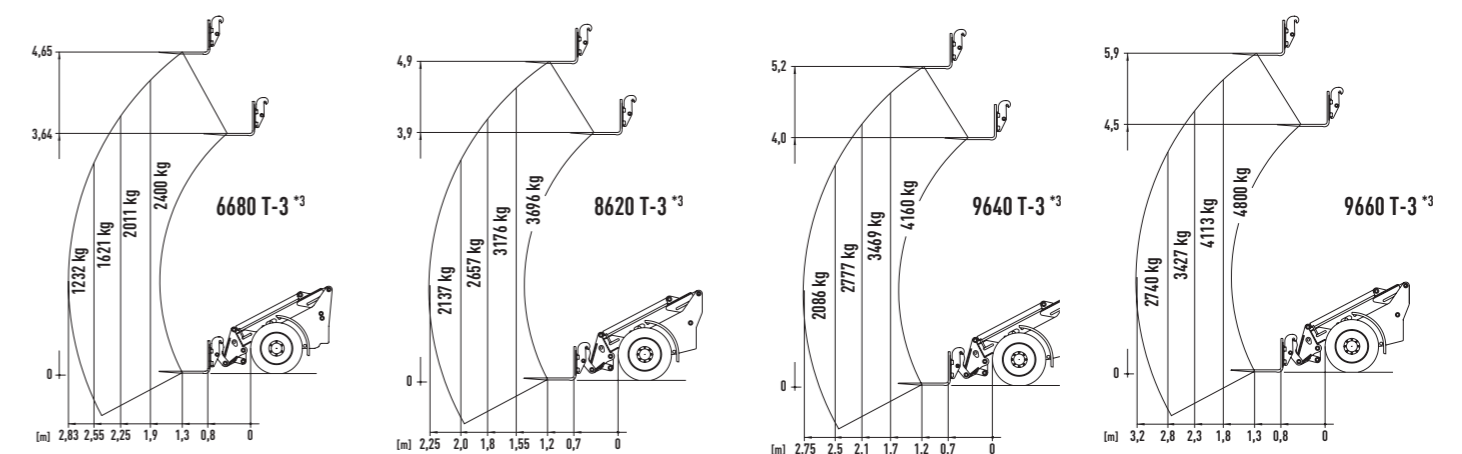
Reifendimension und Zusatzausrüstungen verändern Betriebsgewicht, Kipplast und Nutzlast.



*1 Hubgerüst horizontal, eingefahren, mit Palettengabel (nach ISO 14397) *2 nach ISO 8041 *3 Nutzlastdiagramm. Einsatz mit Gabelzinken auf festem, ebenen Untergrund (nach EN 474-3)

	6680 T-3	8620 T-3	9640 T-3	9660 T-3
Motor	4-Zyl.-Dieselmotor Deutz TCD 2.9, 55 kW (75 PS)	4-Zyl.-Dieselmotor Deutz TCD 3.6, 75 / 95 kW (102 / 129 PS)	4-Zyl.-Dieselmotor Deutz TCD 3.6, 105 kW (143 PS)	4-Zyl.-Dieselmotor Deutz TCD 5.2, 130 / 150 kW (177 / 204 PS)
Abgasnachbehandlung / -stufe	DOC, DPF / V	DOC, DPF, SCR / V		
Fahrhydraulik	hydrostatisch-automotiv, HTF			
Bereifung	400/70-20 AS Option I 12.5/80-18 Option II 550/45-22.5	18-22.5 MP590 Option I: 400/70-20 AS Option II: 500/60-22.5 AS Option III: 600/40-22.5 AS	460/70R24 AS Option I: 500/70-24 Option II: 600/50-26.5 Option III: 700/40-26.5	500/70R24 AS Option I: 600/55-26.5 Option II: 700/50-26.5 Option III: 650/55-26.5
Betriebsbremse	Kombi-Bremse hydrostatisch und über Lamellenbremse			
Feststellbremse	im Ölbad laufende Lamellenbremse			
Arbeitshydraulik Leistung/Druck	Förderleistg.: ab 76 l/min Arbeitsdruck: 220 bar	Förderleistg.: ab 106 l/min Arbeitsdruck: 220 bar	Förderleistg.: 172 l/min Arbeitsdruck: 220 bar	Förderleistg.: ab 196 l/min Arbeitsdruck: 220 bar
Lenkung	vollhydraulische Knick-Lenkung			
Hubkraft	3.100 kg	4.200 kg	4.200 kg	5.300 kg
Kipplast, gerade *1	3.820 kg	5.480 kg	5.940 kg	7.700 kg
Achsen	HD-Achsen, 8-Lochfelge; Planetenantrieb und autom. Sperrdifferential, Pendelachse hinten		HD-Achsen, 10-Lochfelge; Planetenantrieb und autom. Sperrdifferential, Pendelachse hinten	
Betriebsgewicht	Kabine: 5.800 kg - 6.300 kg	Kabine: 7.050 kg - 7.950 kg	Kabine: 8.400 kg - 9.700 kg	Kabine: 11.000 kg - 13.000 kg
Geschwindigkeit	20 km/h in 2 Fahrstufen unter Last schaltbar, Option: 40 km/h	20 km/h in 2 Fahrstufen unter Last schaltbar, Option: 40 km/h	20 km/h in 2 Fahrstufen unter Last schaltbar, Option: 40 km/h	30 km/h (20 km/h) in 2 Fahrstufen unter Last schaltbar, Option: 40 km/h
elektr. Anlage	Betriebsspannung: 12 V			
Füllmengen	Kraftstoff: 130 l Hydrauliköl: 120 l	Kraftstoff: 150 l Hydrauliköl: 130 l	Kraftstoff: 150 l Hydrauliköl: 130 l	Kraftstoff: 185 l Hydrauliköl: 170 l
Schalldruckpegel LpA	70 dB(A)	71 dB(A)	71 dB(A)	78 dB(A)
Schalleistungspegel garantiert LwA gemittelt LwA	101 db(A) 101 db(A)	102 db(A) 101 db(A)	102 db(A) 102 db(A)	103 db(A) 101 db(A)
Hand-, Arm-Vibration *2	< 2,5 m/s ²			
Ganzkörper-Vibration *2	< 0,5 m/s ²			

Reifendimension und Zusatzausrüstungen verändern Betriebsgewicht, Kipplast und Nutzlast.



*1 Hubgerüst horizontal, eingefahren, mit Palettengabel (nach ISO 14397) *2 nach ISO 8041 *3 Nutzlastdiagramm. Einsatz mit Gabelzinken auf festem, ebenen Untergrund (nach EN 474-3)

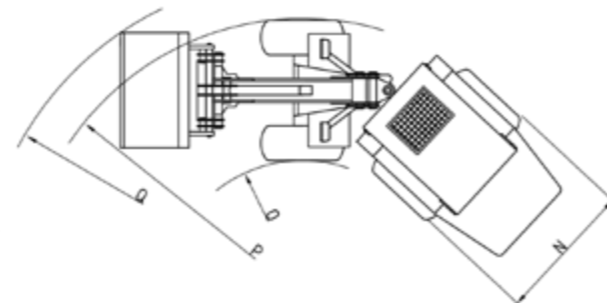
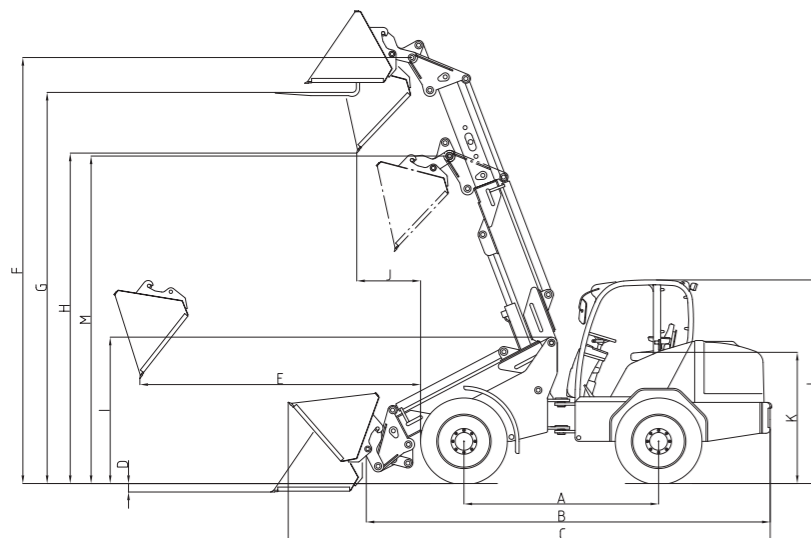
ABMESSUNGEN

Alle technischen Angaben in diesem Prospekt beziehen sich auf Serienmodelle und beschreiben deren Standardfunktionen. Die Ausstattungen und deren Funktionen sowie das Zubehör hängen vom jeweiligen Modell und den Optionen des Produktes sowie von den länder- und kundenspezifischen Vorgaben ab. Abbildungen können nicht erwähnte oder nicht serienmäßig erhältliche Produkte oder Ausstattungen zeigen. Die Beschreibungen, Abmessungen, Abbildungen, Gewichtsangaben und technischen Daten entsprechen dem Stand der Technik zur Zeit der Drucklegung und sind unverbindlich. Änderungen im Bereich der Konstruktion, Ausstattung, Optik und Technik behalten wir uns wegen der laufenden Weiterentwicklung der Produkte ohne Ankündigung vor. Bei Bedenken bezüglich der Leistungsfähigkeit oder der Wirkungsweise unserer Produkte aufgrund besonderer Umstände empfehlen wir Probearbeiten unter gesicherten Bedingungen. Abweichungen von Abbildungen oder Maßen, Rechenfehler, Druckfehler oder Unvollständigkeiten im Prospekt schließen wir trotz aller Sorgfalt nicht aus. Deswegen übernehmen wir für die Richtigkeit und Vollständigkeit der Angaben in diesem Prospekt keine Gewähr. Die einwandfreie Funktionsfähigkeit unserer Produkte gewährleisten wir im Rahmen unserer Allgemeinen Geschäftsbedingungen. Darüber hinausgehende Garantien übernehmen wir grundsätzlich nicht. Eine weitergehende Haftung als in unseren Allgemeinen Geschäftsbedingungen ist ausgeschlossen.

		2630 T SLT	3650 T	3650 T SLT	4670 T-3	5680 T-3
A	Achsabstand [mm]	1.900	1.920	1.920	2.000	2.120
B	Fahrgestelllänge [mm]	3.850	4.070	4.070	4.200	4.691
C	Gesamtlänge mit Standardschaufel [mm]	4.600	4.735	4.735	4.930	5.432
D	Schürftiefe [mm]	90	150	150	250	180
E	Reichweite [mm]	1.570	1.980	1.980	2.150	2.480
F	Schaufeldrehpunkt max. [mm]	3.720	3.850	3.850	4.300	4.740
G	Ladehöhe mit Palettengabel [mm]	3.470	3.580	3.580	4.080	4.499
H	Ausschütthöhe max. [mm]	3.010	3.010	3.010	3.480	3.862
I	Höhe Vorderwagen [mm]	1.580	1.600	1.600	1.620	1.730
J	Ausschüttweite [mm]	820	890	890	1.010	963
K	Sitzhöhe [mm]	955	1.180	1.080	1.300	1.330
L	Höhe Kabine [mm] Höhe Fahrerschutzdach [mm]	1.980 1.980	2.210 2.290	- 2.100	2.270 2.270	2.530/2.410 * 2.410
M	Schaufeldrehpunkt, Hubarm eingefahren [mm]	3.100	3.180	3.180	3.400	3.750
N	Gesamtbreite [mm]	1.410 - 1.590	1.420 - 1.730	1.420 - 1.730	1.420 - 1.730	1.720 - 1.820
O	Spurkreisradius innen [mm]	1.240	1.290	1.290	1.425	1.740
P	Spurkreisradius außen [mm]	2.740	2.710	2.710	2.845	3.460
Q	Außenradius mit Standardschaufel [mm]	3.040	3.060	3.060	3.425	3.980

		6680 T-3	8620 T-3	9640 T-3	9660 T-3
A	Achsabstand [mm]	2.450	2.535	2.615	2.900
B	Fahrgestelllänge [mm]	5.050	5.114	5.452	5.900
C	Gesamtlänge mit Standardschaufel [mm]	5.780	6.031	6.260	6.950
D	Schürftiefe [mm]	50	75	70	80
E	Reichweite [mm]	2.360	2.660	2.860	3.300
F	Schaufeldrehpunkt max. [mm]	4.950	5.200	5.400	6.100
G	Ladehöhe mit Palettengabel [mm]	4.700	4.960	5.178	5.900
H	Ausschütthöhe max. [mm]	3.980	4.350	4.574	5.100
I	Höhe Vorderwagen [mm]	1.750	1.910	1.960	2.190
J	Ausschüttweite [mm]	815	650	740	850
K	Sitzhöhe [mm]	1.470	1.660	1.650	1.880
L	Höhe Kabine [mm] Höhe Fahrerschutzdach [mm]	2.630 / 2.530 *1 -	2.770 -	2.830 -	2.900 -
M	Schaufeldrehpunkt, Hubarm eingefahren [mm]	3.950	4.085	4.100	4.800
N	Gesamtbreite [mm]	1.820 - 2.070	2.050 - 2.230	2.330 - 2.380	2.290 - 2.490
O	Spurkreisradius innen [mm]	1.960	2.310	2.220	2.910
P	Spurkreisradius außen [mm]	3.760	4.390	4.560	5.200
Q	Außenradius mit Standardschaufel [mm]	4.400	4.920	5.110	5.650

*1 Option: niedrige Kabine



Übersicht der verfügbaren Schaffer Effizienz-Systeme

	2630 T SLT	3650 T	3650 T SLT	4670 T-3	5680 T-3	6680 T-3	8620 T-3	9640 T-3	9660 T-3
HTF	X	X	X	X	X	X	X	X	X
SPT	X	X	X	X	X	X	X	○	○
eco Mode	-	X	X	X	X	X	X	○	○
SDCT	-	-	-	-	-	-	-	○	○

X = Serienausstattung, ○ = Optionale Ausstattung



MADE BY
Schaeffer

Schaeffer bietet Ihnen ein Programm mit mehr als 30 unterschiedlichen Modellen, jedes optimal anpassbar an Ihre Bedürfnisse. Die Einsatzmöglichkeiten unserer Lader sind vielfältig: ob in Land- oder Bauwirtschaft, im Garten- und Landschaftsbau, in Industrie und Gewerbe, in der Pferdehaltung oder in der Lagerwirtschaft – Schaeffer ist immer die beste Wahl.

Die Art und Weise, wie bei Schaeffer Lader entwickelt, produziert und betreut werden, ist einzigartig. Der gewisse Unterschied liegt in unserer über 60-jährigen Erfahrung begründet. Zuerst denken wir an den Menschen, denn wir wollen seine Arbeit sicherer, komfortabler und auch profitabler gestalten. Dazu setzen wir am Standort Erwitte in Deutschland auf modernste Entwicklungs- und Fertigungstechnologien. Letztendlich sind es aber unsere Mitarbeiter, die im engen Kontakt mit dem Anwender immer wieder neue Lösungen schaffen. Langjährige Betriebszugehörigkeiten bilden zusammen mit einem unersättlichen Forschergeist die Grundlage für die besondere Kompetenz und für unseren weltweiten Erfolg.

IHR HÄNDLER:

Der Name Schaeffer bedeutet nicht nur einzigartige Produktqualität. Er steht auch für Sicherheit und optimalen Service, den wir sowohl in Deutschland, als auch in Europa und rund um den Globus garantieren.

Der Kauf eines Schaeffer Laders ist der Beginn einer langfristigen Beziehung. Nur mit Original Ersatzteilen bleibt Ihre Maschine über Jahre zu 100% ein echter Schaeffer. Nur dann garantiert er Ihnen die Betriebssicherheit, die Sie brauchen und zu Recht erwarten. Wir bieten Ihnen und unseren Service-Partnern einen 24 Stunden Lieferservice – natürlich 7 Tage die Woche, 365 Tage im Jahr.

