

Schäffer



CHARGEUSES

La classe dynamique :
force et dynamique unifiées

SCHÄFFER

de 16,2 kW (22 CV) à 150 kW (204 CV). Depuis plus de 60 ans, nous construisons des chargeuses adaptées aux besoins individuels. La satisfaction de notre clientèle a fait de nous ce que nous sommes aujourd'hui : l'un des fournisseurs de chargeuses le plus performant et le plus brillant. Jour après jour, nos collaborateurs trouvent de nouvelles solutions sur mesure.

Chacune des chargeuses Schäffer est la synthèse entre de longues années d'expériences et un esprit créateur. Nos produits font référence en matière de fiabilité et de longévité. A faibles coûts sur toute la période d'utilisation. Plus de puissance, de sécurité et de confort de conduite durant de longues années.

LA CLASSE DYNAMIQUE SCHÄFFER : UN CONCENTRÉ DE PUISSANCE ET UNE HAUTEUR DE LEVAGE SUPÉRIEURS

Une gamme de chargeuses compactes puissantes pour répondre aux tâches difficiles. La cinématique en Z de série répond aux demandes les plus délicates dans les milieux agricoles, de travaux publics et de l'industrie. Les commandes à la fois douces et précises de l'hydraulique de travail sont particulièrement appréciées.

Les performances particulières des chargeuses Schäffer sont reconnues par leurs utilisateurs de part la qualité de construction optimisée. Nos machines améliorent votre productivité. Des chargeuses à efficacité intégrée, chez Schäffer bien sûr !



4670 Z-2 48,6 kW (66 CV)



5680 Z 45 kW (61 CV)
55 kW (75 CV)



6680 Z / 6680 Z-2 55 kW (75 CV)



Le film de l'entreprise Schäffer :
schaeffer.de/fr/films

TRANSMISSION À RÉGULATION ÉLECTRONIQUE POUR PLUS DE CONFORT

SPT est l'abréviation de „Schäffer Power Transmission”, une transmission à gestion électronique de série sur toutes les chargeuses Schäffer. Le nouveau moteur Kubota, qui fournit le meilleur couple de sa catégorie, est relié à une transmission à réglage électronique unique sur le marché. La transmission s'adapte au mieux au couple du moteur diesel. Les avantages sont nombreux pour l'opérateur : rendement amélioré, consommation réduite et frais de fonctionnement abaissés. Le démarrage en côte est nettement facilité grâce à l'aide au démarrage qui empêche la machine de reculer. Autre avantage : Le potentiomètre qui prend le rôle du régulateur de vitesse, disponible en option. La chargeuse garde une vitesse constante, indépendamment du régime moteur – un grand confort particulièrement pour la distribution d'aliment, le paillage ou l'utilisation d'une balayeuse ou d'un broyeur. De plus, la régulation électronique fournit plusieurs nouvelles fonctions de sécurité comme par exemple une sécurité de surchauffe ou une sécurité de surrégime, rendant le travail avec la chargeuse encore plus fiable et plus sûr. SPT fait partie de l'équipement standard des modèles **4670 Z-2, 5680 Z et 6680 Z-2.**

Avantages en un clin d'oeil :

- Meilleur rendement, consommation de carburant réduite, baisse des frais de fonctionnement
- L'aide au démarrage facilite le démarrage en côte
- Différents paramètres de conduite peuvent être configurés au préalable
- Fonctions de sécurité : protection anti-surchauffe et anti-surrégime
- Potentiomètre faisant fonction de régulateur d'avancement, en option : la machine garde une vitesse constante indépendamment du régime moteur
- Agilité améliorée et plus de plaisir à la conduite



RENDRE LE TRAVAIL AGRÉABLE :

La cabine de la 4670 Z-2 propose un poste de travail ergonomique. L'opérateur se sent en forme même après de longues journées de travail. Tous les instruments d'utilisation et de contrôle sont bien disposés de façon pratique et visible. Le siège confort et l'espace optimal pour les jambes répondent à toutes les attentes. La grande surface vitrée procure une excellente visibilité panoramique sur l'outil et la zone de chantier. Toutes les fonctions hydrauliques peuvent être intégrées sur le Joystick et permettent une commande précise et sensible. La main gauche reste toujours sur le volant.



Interrupteurs regroupés – Prise 12V



Levier multifonctions

5680 Z

HTF  SPT  ECO Mode  MHF 



FORCE DE POUSSEE MAXIMALE, Y COMPRIS EN VITESSE RAPIDE

HTF signifie chez Schaffer „High Traction Force“. Il s'agit d'une régulation automatique de la force de poussée qui permet à la chargeuse de toujours fournir, même en vitesse rapide, la plus grande force de poussée. Cela est possible grâce à une nouvelle pompe à pistons axiaux qui régule automatiquement la vitesse en fonction de la force de poussée. Cela devient particulièrement bénéfique en côte puisque le conducteur n'est plus obligé de rétrograder en petite vitesse. La machine profite également de cette nouvelle fonction lorsqu'elle rentre dans un tas : Le moteur hydraulique s'adapte automatiquement lorsque la chargeuse réclame plus de force de poussée et cela sans intervention de l'opérateur. C'est ainsi que la plupart des travaux peuvent être effectués en vitesse rapide – Le confort de conduite et la rapidité d'exécution des chantiers en profitent. HTF fait partie de l'équipement standard de toutes les chargeuses avec cinématique ent Z.

Avantages en un clin d'œil :

- Grande force de poussée
- Pas besoin de rétrograder manuellement en côte
- La force de poussée est toujours maximale, même en vitesse rapide, par exemple en entrant dans un tas
- Confort de conduite amélioré, travail plus rapide



La nouvelle cabine offre plus d'espace et une visibilité optimale optimisée.

LA NOUVELLE REFERENCE DE LA CATEGORIE DES 4T.

La 5680 Z est équipée en option d'un moteur turbo Deutz de 45 kW (61 CV) ou de 55 kW (75 CV). Il offre „plus“ de performance tout en restant compact. Avec cette chargeuse, le client bénéficie de la poussée et de la puissance de levage des plus élevées jamais délivrées par une chargeuse Schaffer 4 t. Cela apporte un plaisir de conduite sans compromis ! Le travail est fait rapidement, facilement et à peu de frais. L'essieu arrière pendulaire assure une stabilité absolue, même dans des situations de conduite difficiles.

6680 Z / 6680 Z-2

HTF  SPT  ECO Mode 



6680 Z / 6680 Z-2 : CHARGEUSE SUR PNEUS COMPACTE PROCHE DE LA PERFECTION

Les chargeuses sur pneus sont équipées d'un moteur Turbo-Diesel Deutz de 75 CV de dernière génération. Elles répondent à la norme antipollution niveau V grâce à l'utilisation d'un catalyseur d'oxydation et d'un filtre à particules. Tous les composants de la transmission hydrostatique sont parfaitement adaptés, le carburant est converti avec parcimonie en efficacité et en performances. L'entraînement de ventilateur hydraulique de série réduit la génération de bruit. En option, il est également disponible avec la fonction d'inversion.

L'articulation sans entretien rend la chargeuse extrêmement agile. Ainsi, le rayon de braquage intérieur est seulement de 1,94 m - idéal pour une utilisation dans des étables et des halls étroits. La vitesse maximale de la 6680 Z-2 est de 40 km/h ce qui permet d'effectuer rapidement les déplacements entre 2 chantiers. La cabine SCV-Plus (Silence / Confort / Visibilité) offre une ergonomie optimale au conducteur, un espace parfait et une visibilité optimale. En option, une version basse de la cabine est disponible, de sorte que l'entrée dans de vieux bâtiments avec une hauteur d'entrée basse soit facilement possible.

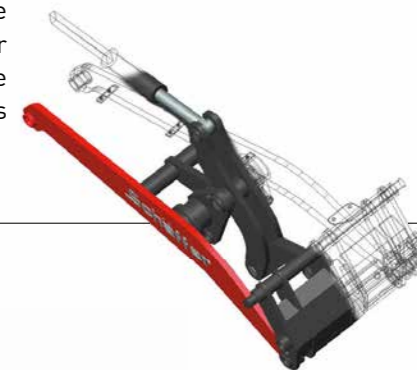
Les Chargeuses de la Série Z de Schäffer : Travailler en puissance !

La chargeuse Schäffer 6680 Z / 6680 Z-2 complète la gamme vers le haut. Leur cahier des charges est le même : des dimensions compactes mais une puissance maximale et une excellente maniabilité. Les faits parlent d'eux-mêmes : manutention rapide, sûre et déplacement de lourdes charges. De par ses dimensions, la chargeuse est particulièrement dans son élément sur des chantiers confinés. La cinématique en Z démontre

sa puissance, les forces de levage et les charges de basculement sont convaincantes. L'essieu arrière pendulaire contribue à une bonne assise et à une excellente stabilité. Ces chargeuses sont équipées de la cabine SCV-Plus particulièrement spacieuse et ergonomique. La visibilité parfaite sur 360° permet au conducteur de travailler plus rapidement, en toute sécurité.

BRAS DE LEVAGE OPTIMISÉ PAR CAO ET CINÉMATIQUE EN Z – SIMPLEMENT PUISSANT !

Le nom de Schäffer est synonyme de force d'arrachage et de levage maximale. Le bras de levage a été conçu par ordinateur en CAO 3D, puis optimisé sur le terrain par nos ingénieurs et techniciens. Sa forme conique favorise la visibilité sur l'avant, le parallélisme est parfait. Il répond aux plus grandes exigences. L'expérience de plus de 60 ans est payante.



LA 6680 Z / 6680 Z-2 DE SCHÄFFER : LES AVANTAGES EN UN CLIN D'OEIL !

La cabine SCV-Plus certifiée ROPS et FOPS impose une nouvelle référence en termes d'espace et d'ergonomie. Excellente visibilité panoramique. En option, cabine version basse disponible.

Moteur Deutz 4 cylindres, Common-Rail : extrêmement puissant, économique et silencieux.

Essieux version HD (Heavy Duty), équipés en série avec entraînement planétaire et différentiels autobloquants. Puissance de poussée optimale grâce à la meilleure adéquation entre les essieux, l'hydrostatiques et le moteur. L'essieu arrière pendulaire augmente la stabilité de plus de 30%.

Le chariot avant très bas offre une vue 360° exceptionnelle sur l'outil.

Cinématique en Z pour la meilleure force d'arrachement.

Cinématique optimisée par CAO pour une force de levage et une portée optimales. Parallélisme parfait.

Utilisation universelle grâce à un vaste programme d'outillages et d'équipements spéciaux

Articulation centrale extrêmement robuste. Sans entretien.

Tablier d'accrochage rapide des outils 4 pts type KR, très solide avec verrouillage hydraulique

LA CABINE SCV-PLUS



ERGONOMIE ET CONFORT AU PLUS HAUT NIVEAU

Le 6680 Z / 6680 Z-2 utilise la cabine SCV Plus. Même à première vue, un tableau de bord bien lisible, des commandes ergonomiques et la nouvelle série de commutateurs à couleur coordonnée garantissent une impression générale de haute qualité. SCV signifie „Silence, Comfort, View“. Dans le développement de la cabine SCV Plus, cette idée a été poussée encore plus loin. Les commandes sont conçues de manière ergonomique. Le joystick est mieux dans la main, des fonctions supplémentaires accélèrent le travail.

Le vitrage généreux offre une visibilité optimale. La serrure de contact, ainsi que l'unité de commande du système de climatisation et de chauffage, se trouvent dans une nouvelle console à proximité immédiate du joystick. Des ouvertures de sortie d'air supplémentaires plus grandes et des fenêtres latérales ajustables garantissent une alimentation en air frais optimale. Avec la nouvelle cabine SCV-Plus, le conducteur acquiert un nouveau sens de l'ergonomie et du confort - rien ne s'oppose à une longue journée de travail.



LA CABINE SCV-PLUS EN DÉTAIL :



Joystick avec une fonctionnalité étendue



Clé de contact, la commande de chauffage et la climatisation en option sont facilement accessibles.



Prise de courant de 12 volts pour le chargement d'un appareil mobile / prise de courant pour appareil à 3 broches



Vitres latérales ouvrables



Autres sorties d'air plus grandes pour une circulation d'air optimale / série de commutateurs optimisée

CARACTÉRISTIQUES TECHNIQUES

DIMENSIONS

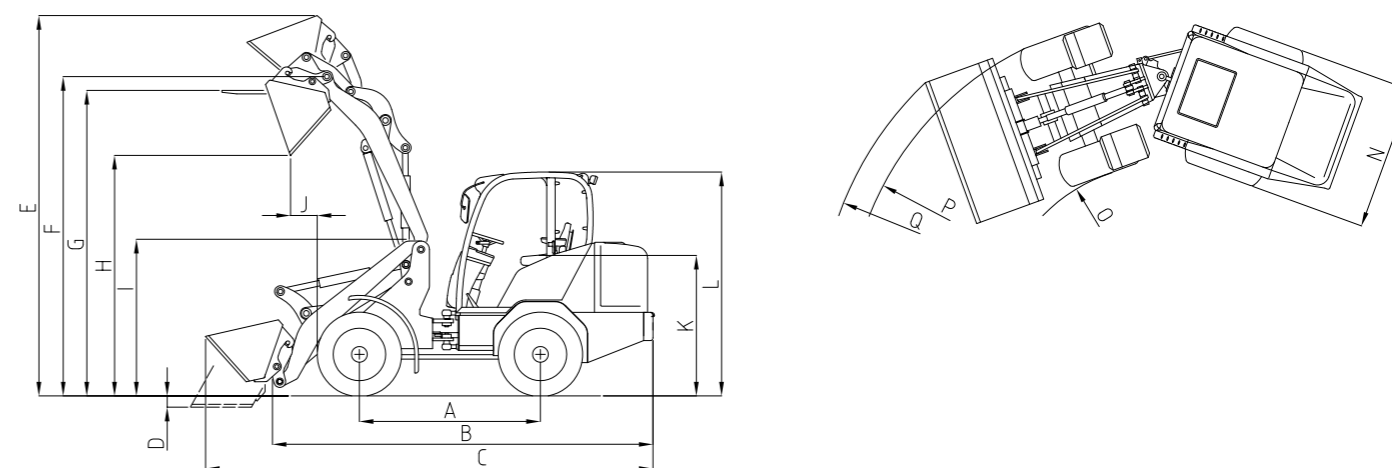
	4670 Z-2	5680 Z	6680 Z	6680 Z-2
Moteur	Moteur diesel Kubota à 4 cylindres V2403-CR-T, 48,6 kW (66 CV)	Moteur diesel Deutz à 4 cylindres TD 2.9, 45 kW (61 CV) / 55 kW (75 CV)	Moteur diesel Deutz à 4 cylindres TCD 2.9, 55 kW (75 CV)	
Traitement des gaz d'échappement / - étape	Catalyseur, particules / stage V			
Hydraulique d'avancement	Hydrostatique, automotiv HTF			
Pneumatiques	11.5/80 - 15.3 AS Option I 15.0/55-17 Option II 425/55-17	15.5/60 - 18 AT-621 Option I 12.5/80-18 Option II 500/45-20	400/70-20 AS Option I 12.5/80-18 Option II 550/45-22.5	
Frein de service	Combinés, hydrostatique et frein à lamelles à bain d'huile			
Frein de parc	Frein à lamelles à bain d'huile			
Hydraulique de travail	Débit : à partir de 76 l/min Pression : 210 bar	Débit : à partir de 64 l/min Pression : 210 bar	Débit : à partir de 76 l/min Pression : 210 bar	
Direction	Hydraulique par articulation centrale pendulaire	Hydraulique par articulation centrale		
Poids de service	Toit de protection : 3 400 kg Cabine : 3 520 kg	Toit de protection : 4 240 kg Cabine : 4 390 kg	Cabine : 5 300 kg	
Force de levage	2 400 kg	2 800 kg	3 300 kg	
Charge de basculement en ligne*1 Fourche à palettes Godet	1 823 - 2 149 kg 2 120 - 2 428 kg	2 363 - 2 518 kg 2 901 - 3 098 kg	3 325 - 3 677 kg 3 751 - 3 918 kg	
Charge de basculement braqué*1 Fourche à palettes Godet	1 700 kg 1 950 kg	2 000 kg 2 250 kg	2 625 kg 3 020 kg	
Essieux	Essieux HD, Jantes 6 trous; Essieux planétaires, Autobloquants	Essieux HD, Jantes 8 trous; Essieux planétaires, Au- tobloquants, Essieu arrière pendulaire	Essieux HD, Jantes 8 trous; Essieux planétaires, Autobloquants, Essieu arrière pendulaire	
Vitesse	20 km/h à 2 étages sous charge, Option : 30 km/h	20 km/h à 2 étages sous charge, Option : 30 km/h	20 km/h à 2 étages sous charge	40 km/h à 2 étages sous charge
Installation électrique	Tension de fonctionnement 12 V			
Contenances	Carburant : 70 l Huile hydraulique : 95 l	Carburant : 82 l Huile hydraulique : 81 l	Carburant : 105 l Huile hydraulique : 95 l	
Intensité sonore LpA intérieur	85 dB (A)	76 dB(A)	70 dB(A)	
Niveau de bruit (Lwa) extérieur garanti Lwa calculé Lwa	101 dB (A) 100 dB (A)	101 db(A) 101 db(A)	101 db(A) 101 db(A)	
Vibration main - bras*2	<2,5 m/s ²			
Vibrations corps entier*2	<0,5 m/s ²			
HTF	X	X	X	X
SPT	X	X	-	X
MHF	O	O	-	-
eco Mode	X	X	-	X

*1 selon ISO 8313 **2 selon ISO 8041 X = équipement standard O = Équipement optionnel

Les dimensions des pneus et les accessoires utilisés peuvent modifier le poids de service, la charge de basculement et la charge utile.

		4670 Z-2	5680 Z	6680 Z	6680 Z-2
A	Empattement [mm]	2 000	1 960	2 195	
B	Longueur totale sans outils [mm]	4 080	4 420	4 725	
C	Longueur totale avec godet [mm]	4 760	5 120	5 450	
D	Profondeur de travail [mm]	120	120	120	
E	Hauteur de travail max. [mm]	4 060	4 070	4 120	
F	Hauteur de levage à l'axe de basculement [mm]	3 260	3 400	3 450	
G	Hauteur de levage avec fourche à palettes [mm]	3 050	3 175	3 225	
H	Hauteur de déversement max. [mm]	2 500	2 700	2 700	
I	Hauteur chariot avant [mm]	1 570	1 640	1 690	
J	Portée de déversement [mm]	640	925	925	
K	Hauteur du siège [mm]	1 270	1 290	1 420	
L	Hauteur sur toit de protection [mm] Hauteur sur cabine [mm]	2 270 2 270	2 410 2 530 / 2 410*	- 2 630 / 2 530*	
N	Largeur hors tout [mm]	1 420 - 1 730	1 720 - 1 820	1 800 - 2 050	
O	Rayon de braquage intérieur [mm]	1 425	1 830	1 940	
P	Rayon de braquage extérieur [mm]	2 845	3 550	3 740	
Q	Rayon extérieur avec godet [mm]	3 175	4 110	4 270	

* Option: Hauteur de levage 3,80 m



Toutes les informations techniques dans cette brochure se rapportent à des modèles de série et décrivent leurs fonctions standards. Les équipements, les fonctions ainsi que les accessoires dépendent du modèle respectif, des options ainsi que des spécifications ou exigences propres au pays ou au client (les valeurs maximales de charges de basculement et de charges utiles sont atteintes avec les masses supplémentaires). Les images peuvent montrer des options ou équipements non standards ou non mentionnés. Les descriptions, les dimensions, les illustrations, les spécifications de poids et les données techniques correspondent à l'état de la technique au moment de l'impression et ne sont pas contractuelles. Dans le cadre du développement technique de nos produits, nous nous réservons le droit de procéder à tout moment et sans préavis à toutes modifications utiles que soit au niveau technique, au niveau de la construction, de l'esthétique, de l'équipement ou encore des options. En cas de doutes quant à la performance ou au bon fonctionnement de nos produits en raison de conditions spécifiques, nous recommandons de procéder à des essais dans un cadre sécurisé. Malgré tout le soin apporté à l'élaboration de ce document, nous n'excluons pas la possibilité d'omissions, la présence d'erreurs dans les illustrations ou les dimensions, ni d'erreurs de calculs ou d'impression. C'est pourquoi, nous ne garantissons pas l'intégralité et l'exactitude des données de ce document. Nous garantissons le bon fonctionnement de nos produits dans le cadre de nos conditions générales de vente. Par principe, nous ne prenons aucune garantie dépassant ce cadre en charge. Toutes responsabilités dépassant le cadre de nos conditions générale est exclue.



MADE BY
Schaeffer

Schaeffer vous propose une gamme de plus de 30 modèles, chacun d'entre eux adaptable au mieux à vos besoins. Les capacités d'utilisation de nos chargeuses sont nombreuses et diverses : agriculture, espaces verts, bâtiment, travaux publics, élevage de chevaux ou encore centrales de logistique – Schaeffer est toujours le premier choix.

La façon dont Schaeffer conçoit, produit et entretient ses chargeuses est unique au monde. Notre expérience de 60 ans, fait la différence. Nous pensons tout d'abord à l'utilisateur, car nous voulons lui façonner un environnement de travail plus sûr, plus confortable et plus profitable. Pour ce faire, nous misons, sur notre site de Erwitte en Allemagne, sur les technologies de développement et de fabrication les plus modernes. Mais au final, se sont nos collaborateurs qui ne cessent de mettre au point de nouvelles solutions, en étroite coopération avec les utilisateurs. Leur grande ancienneté dans l'entreprise associée à un esprit novateur, sont les piliers de notre compétence et la base de notre succès dans le monde entier.

DISTRIBUTION :

Le nom Schaeffer n'est pas uniquement synonyme de qualité de produit unique au monde. Il est également gage d'un service optimal, que nous offrons non seulement en Allemagne, mais également en Europe et à travers le monde entier. L'achat d'une chargeuse Schaeffer, est la naissance d'une coopération à long terme. Ce n'est qu'avec des pièces de rechange originales que votre machine restera, au fil des années, une véritable Schaeffer à 100%. Ce n'est qu'alors qu'elle vous garantira la sécurité d'exploitation dont vous avez besoin et que vous escomptez à juste titre. Nous vous proposons, à vous et à nos partenaires de service, un service de livraison, 24 heures sur 24 – bien entendu 7 jours sur 7, 365 jours par an.



1.0/08.24/WD. Sous réserve de modifications techniques. Les dimensions sont des mesures approximatives. Les illustrations montrent en partie des modèles avec des équipements spéciaux.