

Schäffer



HOFLADER

Überlegenheit auf kleinstem Raum

SCHÄFFER

Von 16,2 kW (22 PS) bis 150 kW (204 PS). Seit über 60 Jahren entwickeln wir Lader für individuelle Bedürfnisse. Die Zufriedenheit unserer Kunden hat uns zu dem gemacht, was wir heute sind: Einer der leistungsfähigsten und erfolgreichsten Anbieter von Hof-, Rad- und Teleradladern überhaupt. Tag für Tag schaffen unsere Mitarbeiter neue, maßgeschneiderte Lösungen.

Jeder Schäffer Lader ist die Synthese aus vielen Jahren Erfahrung und innovativem Entwicklergeist. Unsere Produkte setzen Maßstäbe im Bereich der größtmöglichen Zuverlässigkeit und Langlebigkeit. Mit geringeren Kosten über die gesamte Nutzungsdauer. Mit noch mehr Leistung, Sicherheit und Fahrkomfort über lange Jahre hinweg.

DIE KOMPAKTKLASSE VON SCHÄFFER: ÜBERLEGENHEIT AUF KLEINSTEM RAUM

Die Kompaktklasse gehört bei Schäffer zu den erfolgreichsten Baureihen überhaupt. Höchstleistungen auf engstem Raum zu bieten, das ist die Prämisse unter der diese Lader entwickelt wurden. Die Maschinen legen auch in Sachen Zuverlässigkeit und Ergonomie die Messlatte sehr hoch. Und wie alle Schäffer Lader

stehen sie für kompromisslose Sicherheit und niedrige Betriebskosten. Zum Einsatz kommen diese kompakten Lader in der Innenwirtschaft, auf kleineren und mittleren landwirtschaftlichen Betrieben und auf Pferdehöfen. Ein breites Programm an Zusatzausrüstungen und Werkzeugen macht die Maschinen so universell.



1622 16,2 kW (22 PS)



2024 18,5 kW (25 PS)



2028-2 18,5 kW (25 PS)



2628 18,5 kW (25 PS)



2630 18,5 kW (25 PS)



3630 18,5 kW (25 PS)



3650 37 kW (50 PS)



4670 48,6 kW (66 PS)



2028 SLT 18,5 kW (25 PS)



2630 SLT 18,5 kW (25 PS)



3650 SLT 37 kW (50 PS)



Schäffer Unternehmensfilm:
schaeffer.de/ueber-uns

Auch als Elektrolader erhältlich:

16e / 23e

schaeffer.de/16e / schaeffer.de/23e

1622: MAXIMALE LEISTUNG AUF KLEINSTEM RAUM

Der Gedanke schwere, manuelle Tätigkeiten möglichst effizient zu mechanisieren und damit zu beschleunigen, ist seit Firmengründung in den 1950er-Jahren fester Bestandteil der Schäffer-Philosophie. Der 1622 markiert einen neuen Meilenstein in der Unternehmensgeschichte. Er ist der kompakteste Lader, den Schäffer je konstruiert hat. Mit einem Einsatzgewicht von nur 1.250 kg und einer Gesamtlänge von 3,05 m ist er der kompakteste Lader, den Schäffer je entwickelt hat. Dank seiner Breite von nur 89 cm meistert der 1622 selbst die engsten Arbeitsumgebungen mühelos.



Ideal für den flexiblen Ganzjahreseinsatz in der Landwirtschaft und überall dort, wo bisher Handarbeit erforderlich war, überzeugt der 1622 durch seine hohe Leistung und Vielseitigkeit. Ausgestattet mit einer leistungsstarken Arbeitshydraulik und einem umfangreichen Anbaugeräteprogramm, ist dieser Lader ein echtes Arbeitstier.

Das geringe Gewicht von 1,25 Tonnen schont den Untergrund, erlaubt den Einsatz auf sensiblen Spaltenböden und ermöglicht einen einfachen Transport per PKW-Anhänger. Angetrieben von einem 22 PS starken Kubota-Motor, der die Anforderungen der Abgasstufe V erfüllt, erreicht der 1622 eine Geschwindigkeit von bis zu 16 km/h. Die hydrostatische Antriebstechnik sorgt für eine präzise Steuerung, während die Hubhöhe von 2,23 m und die Kipplast von 800 kg beeindruckende Leistungsdaten bieten. Mit einer Pumpenleistung von 28 l/min ist der 1622 auch für anspruchsvolle Anbaugeräte wie Mulcher, Kehrbesen oder Einstreugeräte bestens gerüstet.

1622



Videovorstellung 2028-2:
[schaeffer.de/1622](https://www.schaeffer.de/1622)

HOFLADER VOLLER TATENDRANG



VORTEILE AUF EINEN BLICK

Extrem kompakte Abmessungen:
1,99 m hoch, ab 0,89 m breit

Kugelgelenklager anstelle von
Lagerbuchsen mit erheblich
besserer Langzeitqualität.

Nach oben schmal
zulaufende Schwinge
mit perfekter Sicht auf
das Anbauwerkzeug

28 l/min: Ausreichend
Hydraulikleistung
auch für hydraulisch
anspruchsvolle Anbau-
werkzeuge

Universell einsetzbar durch
einbreites Programm an
Anbauwerkzeugen

Original
Schaeffer-Achsen für
den kraftvollen Antrieb

Hydrostatischer Allradantrieb
mit Fahrpedal und Handgas,
optional mit automatischer
Steuerung und Fahrrich-
tungswechsel am Joystick

16,2 kW / 22 PS
Kubota 3-Zylinder:
Gewohnt zuverlässig
und sparsam im
Verbrauch



Ein wahres Leichtgewicht und ein richtiges Kraftpaket gleichzeitig: Der 1622 ist der ideale Begleiter für die tägliche Arbeit oder für Pflegearbeiten rund um den Hof. Für Flexibilität im Einsatz sorgt seine hohe Hydraulikleistung und das breite Anbaugeräte-Programm.



Schaffer Hofladeraufnahme SWH

Das Ankuppeln aller Arbeitsgeräte ist mit der Schaffer Hofladeraufnahme SWH ein Kinderspiel. Das hydraulische Ver- und Entriegeln ist serienmäßig und sehr komfortabel. Original Schaffer Arbeitsgeräte sind mit dem Doppelhaken-Aufnahmerahmen ausgerüstet. So kann der Ein- und Auskippwinkel dem Ladegut problemlos angepasst werden. Bei Schüttgütern wie Getreide wird ein größerer Einkippwinkel, bei anderen Materialien ein größerer Auskippwinkel gewählt – einfach, flexibel, genial.



Hydraulischer Allradantrieb, wegabhängig

Mit dem wegabhängigen hydraulischen Allradantrieb ist die Bedienung des Laders 2024 extrem effektiv. Die Drehzahl des Dieselmotors wird per Gaspedal je nach Einsatzbedingungen eingestellt. Die Regelung von Fahrtrichtung und Geschwindigkeit geschieht über ein Fahrpedal auf der linken Maschinenseite. So wird ein zentimetergenaues, schnelles und sehr feinfühliges Manövrieren möglich. Gerade bei kompakten Ladern und sehr engen Einsatzverhältnissen ein unschätzbare Vorteil.

2024: EINFACHE TECHNIK, ÜBERZEUGENDE LEISTUNG

Besonders wenn es eng wird, ist auch der 2024 voll in seinem Element. Mit einem Wenderadius von nur 900 mm windet er sich auch um die engsten Kurven im Stall und liefert exzellente Arbeit ab. Auch an den unzugänglichsten Einsatzstellen kann Handarbeit mechanisiert werden. Mit einer Hubhöhe von 2,80 m (optional bis zu 3,06 m) und einer

Hydraulikleistung von 33 l/min. bringt er die nötige Flexibilität mit, damit die Arbeit schneller, einfacher und produktiver erledigt wird. Und mehr Spaß macht die Arbeit allemal. Auch die kompaktesten Lader von Schaffer behalten ihren Wert über Jahre hinaus und sind auch als Gebrauchsmaschine heiß begehrt.

2028-2: DAS KOMPAKTE KRAFTPAKET MIT AUTOMOTIVER STEUERUNG

Es gibt kaum andere Lader dieser Klasse, die es hinsichtlich Schubkraft und Spritzigkeit mit dem 2028-2 von Schäffer aufnehmen können. Die Leistung des Kubota Dieselmotors wird vom hydrostatischen Antrieb und den Original Schäffer-Achsen in höchste Schubkräfte umgesetzt. Dank der automotiven Steuerung passt sich die Drehzahl des Dieselmotors immer automatisch der abgerufenen Kraft an. Ein Abwürgen des Motors ist nicht möglich, er arbeitet immer im optimalen Drehzahlbereich. Die Impulse des Gaspedals werden unmittelbar umgesetzt, die Lader hängen immer am Gas. Gegenüber dem Vorgängermodell wurde die Schubkraft durch die Verwendung neuester Antriebskomponenten noch einmal gesteigert. Der Schäffer Lader 2028-2: Er schafft mehr, als man ihm zutraut.

Neu ist auch der elektronisch geregelte Fahrtrieb Schäffer Power Transmission (SPT). Er kommt bei dem 2028-2 erstmals in dieser Maschinenklasse zum Einsatz und hat sich bereits bei den Maschinen der größeren Schäffer-Baureihen etabliert. Dabei wird die Fahrhydraulik der Drehmomenteigenschaft des Dieselmotors angepasst. Für den Fahrer ergibt sich eine Vielzahl von Vorteilen: Die Betriebskosten werden gesenkt, da der Wirkungsgrad erhöht und der Kraftstoffverbrauch reduziert wird. Ebenso wird das Anfahren am Berg deutlich leichter, denn dank Anfahrhilfe kommt es kaum noch zum Zurückrollen. Weiterer Pluspunkt: Das optional erhältliche Potentiometer übernimmt die Aufgabe eines Tempomaten. Der Lader hält automatisch und unabhängig von der Motordrehzahl eine konstante Geschwindigkeit – ein besonderer Komfort bei der Arbeit mit Futterdosiergeräten, Strohverteilern, Mulcher oder Kehrbesen. SPT gehört zur Serienausstattung des **2028-2, 2630, 2630 SLT, 3630, 3650, 3650 SLT und des 4670.**



2028-2

SPT



Videovorstellung 2028-2:
schaeffer.de/2028-2

DER SCHÄFFER 2628: FAHRSPASS PUR

Mit dem Schäffer 2628 wurde ein Lader entwickelt, der zu den agilsten und wendigsten seiner Klasse gehört. Grund dafür ist das Antriebskonzept, dessen Basis die Hochdruck-Axialkolbenpumpe bildet. Sie ist in der Lage, die Leistung des 18,5 kW / 25 PS starken Kubota-Motors in 510 bar Hydraulikleistung umzuwandeln. Diese erlaubt einen außerordentlich agilen und spritzigen Einsatz des 2628 und eine rasche Beschleunigung auf 20 km/h. Hinzu kommt der äußerst geringe Wendekreis bedingt durch den Einsatz von zwei Achsmotoren anstelle einer Kardanwelle. Dank des Hochdruck-Antriebs werden auch ohne Kardanwelle hohe Schubkräfte erreicht. Unterstützt wird dies durch die 5-Loch-Achsen, die durch ihr angepasstes Übersetzungsverhältnis den Wirkungsgrad des Antriebs weiter erhöhen und den Kraftstoffverbrauch dadurch senken.

Dank des hohen Arbeitsdrucks kann die benötigte Ölmenge für die Antriebs- und Arbeitshydraulik zusätzlich reduziert werden. Eine Steigerung des Wirkungsgrades der Maschine ist die positive Folge. Dies erlaubt einen effizienten und kraftstoffsparenden Einsatz des Laders. Die nachgelagerten Axialkolbenmotoren sind für eine maximale Drehzahl von 3.700 Umdrehungen pro Minute ausgelegt, werden aber nur mit 800 Umdrehungen pro Minute betrieben. Diese vergleichsweise geringe Beanspruchung sorgt für eine lange Lebensdauer.



Die Motorhaube kann nach vorn geöffnet werden. Somit sind alle Servicestellen von beiden Maschinenseiten aus leicht zugänglich.



Auch die Ergonomie des Laders ist hervorragend. Der Fahrer hat trotz der sehr kompakten Maschinenabmessungen viel Platz. Er arbeitet durch die optimierte Positionierung von Joystick und Lenker noch bequemer.

2628



2630

HTF SPT



2630: EFFIZIENZ, AGILITÄT UND FAHRKOMFORT SERIENMÄSSIG

Der 2630 ist ein 18,5 kW / 25 PS starker Lader, der ein Hochdruck-Antriebskonzept mit einem elektronisch geregelten Fahrtrieb kombiniert. Der 3-Zylinder-Motor von Kubota verfügt über 1,7 l Hubraum mit Direkteinspritzung. Diese Kombination macht den Motor besonders drehmomentstark und erlaubt es, die Drehzahl um 27 % im Vergleich zum Vorgängermodell zu reduzieren. Dies ermöglicht ein deutlich leiseres Arbeiten und reduziert zudem den Kraftstoffverbrauch um 10 %. Wie auch der 2628 arbeitet der 2630 mit einem Arbeitsdrucks von 510 bar, was auch hier für einen höheren Wirkungsgrad der Maschine sorgt. Bei dem 20 km/h schnellen Lader sorgt eine Kardanwelle für die Kraftübertragung auf die Vorderachse, hohe Schubkräfte sind somit garantiert. Unterstützt wird dies durch die neuen 6-Loch-Achsen, die durch ihr angepasstes Übersetzungsverhältnis den Wirkungsgrad des Antriebs weiter erhöhen und den Kraftstoffverbrauch dadurch senken.

Für technische Innovationen und zusätzlichen Fahrkomfort sorgen High Traction Force (HTF) und Schäffer Power Transmission (SPT).

HTF steht bei Schäffer für „High Traction Force“. Dabei handelt es sich um eine automatische Schubkraftregelung, die es dem Lader erlaubt, auch im Schnellgang immer die höchste Schubkraft zu liefern. Möglich wird dies durch einen

neuen Axialkolben-Schrägachsmotor, der die Geschwindigkeit automatisch in Abhängigkeit der Zugkraft regelt. Besonders vorteilhaft wird dies bei der Bergauffahrt, da der Fahrer jetzt nicht mehr in den ersten Gang herunterschalten muss.

Auch beim Einfahren in ein Haufwerk profitiert der Maschinenführer von der neuen Funktion: Wenn vom Lader mehr Schubkraft verlangt wird, passt sich der Hydraulikmotor automatisch der geforderten Zugkraft an, ohne dass der Fahrer manuell eingreifen muss. So können die meisten Arbeiten im Schnellgang erledigt werden – das erhöht den Fahrkomfort und beschleunigt das Arbeiten. HTF gehört zur Serienausstattung des **2630**, **2630 SLT**, **3630**, **3650**, **3650 SLT** und des **4670**.

Vorteile auf einen Blick:

- Sehr hohe Schubkräfte
- Kein manuelles Herunterschalten bei Bergauffahrt notwendig
- Auch im Schnellgang immer maximale Schubkraft verfügbar, z.B. bei der Fahrt in ein Haufwerk
- Erhöhter Fahrkomfort, schnelleres Arbeiten

3650 / 3650 SLT

HTF  SPT  eco Mode  MHF 



Videovorstellung 3650:
schaeffer.de/3650



DER 3650: HOFLADER NACH MASS

Mit je zwei unterschiedlichen Hubhöhen und Geschwindigkeiten ist der 3650 ein Hoflader nach Maß und kann ideal auf Ihre Anforderungen zugeschnitten werden. Der 3650 ist mit einem 37 kW (50 PS) starken Kubota-Dieselmotor der neuesten Generation ausgestattet. Der moderne 3-Zylinder-Motor besitzt einen Hubraum von 1,8 l und ist dank seines enorm hohen Drehmoments von bis zu 151 Nm äußerst kraftvoll. Dies bedeutet ein Plus von 28 % im Vergleich zum Vorgängermodell. Diese Kraft wird mit einer vergleichsweise niedrigen Drehzahl von nur 1.600 U/min. erreicht. Dies erlaubt einen niedertourigen Einsatz und vermindert den Kraftstoffverbrauch.

Die Abgasstufe V erreicht der Lader durch den Einsatz eines Dieseloxydationskatalysators (DOC) und eines Dieselpartikelfilters (DPF). Im Vergleich zum Vorgängermodell wird somit der Schadstoffausstoß erheblich reduziert, die Verbreitung von Rußpartikeln wird dank des Partikelfilters nahezu komplett ausgeschlossen.

Für den nötigen Fahrkomfort sorgen auch beim 3650 die automatische Schubkraftregelung High Traction Force (HTF) und der elektronisch geregelte Fahrtrieb Schaeffer PowerTransmission (SPT). Die 2,7 t - 2,85 t schwere Maschine bietet eine Vielzahl von Ausstattungsmöglichkeiten. So ist der Lader sowohl mit einem Fahrerschutzdach als auch mit einer Kabine erhältlich. Neben der Option zweier Geschwindigkeitsstufen (20 / 30 km/h) wird der Lader auch mit zwei Hubhöhen (2,95 / 3,20 m) angeboten. Der 3650 ist auch als SLT-Version mit einer besonders niedrigen Bauhöhe ab 2,04 m erhältlich.



Mit einer Bauhöhe ab 2,04 m ist der 3650 SLT besonders kompakt gebaut.

Etwas Einzigartiges? Bitte sehr.

Das Knick/Pendelgelenk der Kompaktklasse ist absolut wartungsfrei und unverwüstlich. Deswegen garantieren wir für dieses Bauteil 3 Jahre oder 3000 Betriebsstunden.



MULTI HIGH FLOW: MAXIMALE LEISTUNG FÜR ANBAUWERKZEUG UND ARBEITSHYDRAULIK

Dank des neuen, optionalen Multi High Flow (MHF) bieten sich für die Schäffer Hoflader 3650 und 4670 erweiterte Einsatzmöglichkeiten. Mit einem Fördervolumen von bis zu 81 l/min (3650) und 108 l/min (4670) können an diesen Maschinen nun Arbeitsgeräte mit sehr hohen Anforderungen an die Arbeitshydraulik betrieben werden. Doch Schäffer Multi High Flow kann mehr: Zum einen hat der Fahrer die Möglichkeit, auch mit einer reduzierten Pumpenleistung zu arbeiten, falls die volle Hydraulikleistung nicht benötigt wird. Zum anderen können sowohl hydraulische Nebenantriebe als auch die normalen Funktionen wie Heben/Senken bedient werden, ohne dass es beim Hauptabnehmer zu einem spürbaren Leistungsabfall kommt. So erlaubt Multi High Flow zum Beispiel den gleichzeitigen Einsatz eines großen Strohverteilers unter Vollast, das hydraulische Einstellen des Auswurfturns

sowie das Bedienen der Laderschwinge. Somit nutzt der Fahrer die hohe Hydraulikleistung optimal aus und kann gleichzeitig alle Hydraulikfunktionen bequem steuern, ohne die Hand vom Joystick zu nehmen. Zudem sind die Maschinen mit einer Leckölleitung ausgestattet, die als zusätzlicher druckfreier Rücklauf eingesetzt werden kann. MHF ist optional für den **3650** und **4670** verfügbar.

Vorteile auf einen Blick:

- Höheres Fördervolumen erweitert Einsatzspektrum der Maschine
- Mehrere Hydraulikfunktionen gleichzeitig nutzbar ohne spürbare Leistungseinbußen
- Maximale Hydraulikleistung einstellbar
- Zusätzlicher druckfreier Rücklauf

DER 3650ER UND DIE 4600ER BAUREIHE VON SCHÄFFER: VORTEILE AUF EINEN BLICK



Wahlweise mit Fahrerschutzdach (auch mit Front- und Heckscheibe erhältlich) oder Kabine

Einstellbare Lenksäule

Kugelgelenklager anstelle von Lagerbuchsen mit erheblich besserer Langzeitqualität.

Motorhaube mit bester Dämmung des Motorengeräusches: perfekte Sicht nach hinten.

Ein starker Hubzylinder anstelle von zwei kleinen: freie Sicht nach vorn, keine Torsion, kein Verschleiß.

Motor von Kubota: Weltmarktführer im Bereich kompakter Dieselmotoren; sauber, sparsam, kraftvoll.

SWH-Werkzeugaufnahme mit hydraulischer Werkzeugverriegelung als Standard.

Universell einsetzbar durch ein breites Programm an Werkzeugen und Sonderausstattungen.

Original Schaffer Achsen: Sehr stabile Bauweise. Beste Schubkraft durch optimale Abstimmung zwischen Achse, Hydrostat und Dieselmotor, Achsen mit einer Tragkraft von 7 t je Achse. 20 km/h Serie, optional 30 km/h.

Schwingungsgedämpfter Fahrerstand

Wartungsfreies Knick/Pendelgelenk mit erweiterter Werksgarantie.

CAD optimierte Schwingenkinematik für optimale Hubkraft und Reichweite; perfekte Parallelführung.

4670

HTF  SPT  eco Mode  MHF 



Schaeffer Achsen – mit Sicherheit stabil

Schaeffer Achsen sind optimal auf den jeweiligen Lader abgestimmt. Die Kraft des hydrostatischen Antriebes wird in unbändige Schubkräfte umgesetzt. In dieser Klasse gibt es kaum eine stärkere Achse als die Schaeffer 6-Loch mit 70 mm starken Antriebswellen. Die automatische Schubkraftregelung des HTF-Antriebs (High Traction Force) liefert auch im Schnellgang immer die höchste Schubkraft. Der Druck im hydraulischen Fahrtrieb ist genauso wie der Wirkungsgrad sehr hoch.



Schaeffer „Easy-Brake“: Darauf können Sie sich verlassen

Alle Schaeffer Lader mit Kardanwelle sind auch mit der Lamellenbremse „Easy-Brake“ ausgerüstet. Die Lamellen laufen hermetisch abgeschlossen in einem Ölbad und sind so vor Nässe und Dreck geschützt. Ein absolut verschleiß- und wartungsarmer Betrieb ist die Folge. Die Bremse bietet unter allen Einsatzbedingungen sichere Funktion. Die perfekte Dosierfähigkeit überzeugt genauso wie die hohe Verzögerungsleistung.

ERGONOMIE PUR



BEQUEMES ARBEITEN LEICHT GEMACHT

Die Kabine des 4670 bietet einen sehr ergonomischen Arbeitsplatz. Hier fühlt sich der Fahrer auch nach langen Arbeitstagen fit. Alle Bedien- und Kontrollinstrumente sind übersichtlich und benutzerfreundlich angeordnet. Der bequeme Komfortsitz und die optimale Beinfreiheit lassen keine Wünsche offen. Die großzügige Verglasung bietet dem Fahrer die perfekte Rundumsicht auf Werkzeug und Rangierbereich. Sämtliche hydraulische Funktionen können im Joystick integriert werden und ermöglichen eine präzise und feinfühligere Einhebelsteuerung. Die linke Hand bleibt immer am Lenkrad.



Perfekte Sicht nach oben mit Sonnenrolle

KABINENAUSSTATTUNG DES 4670:



Gepolsterte Armauflage am Joystick



Zusammengefasste Schalterleiste, Steckdose mit Dauerstrom







Multifunktions-Joystick







Flaschenhalter, Batterie Hauptschalter

TECHNISCHE DATEN



	1622	2024	2028-2	2628
Motor	3-Zylinder-Dieselmotor Kubota D902, 16,2 kW (22 PS)	3-Zylinder-Dieselmotor Kubota D1105, 18,5 kW (25 PS)	3-Zylinder-Dieselmotor Kubota D1105, 18,5 kW (25 PS)	3-Zylinder-Dieselmotor Kubota D1105, 18,5 kW (25 PS)
Abgasnachbehandlung / -stufe	- / V			
Fahrhydraulik	hydrostatisch-wegabhängig	hydraulisch	hydrostatisch-automotiv	hydrostatisch-automotiv
Bereifung	23x 8.5-12 AS Option I 23x 8.5-12 SKD/MultiTrac Option II 23x 10.5-12 AS/MultiTrac	7.00-12 AS Option I 27x8.50-15 SKD Option II 27x10.5-15 SKD Option III 26x12.00-12	7.00-12 AS Option I 27x8.50-15 SKD Option II 27x10.5-15 SKD Option III 26x12.00-12	10.0/75-15.3 AS Option I 27x10.5-15 SKD Option II 31x15.5-15
Betriebsbremse	hydrostatisch	mechanische Trommelbremse	hydrostatisch und mechanische Trommelbremse	
Feststellbremse	mechanische Trommelbremse			
Arbeitshydraulik Leistung/Druck	Förderleistg.: 28 l/min Arbeitsdruck: 200 bar	Förderleistg.: 33 l/min Arbeitsdruck: 200 bar	Förderleistg.: ab 33 l/min Arbeitsdruck: 200 bar	Förderleistg.: ab 33 l/min Arbeitsdruck: 200 bar
Lenkung	vollhydraulische Knick-Pendel-Lenkung			
Betriebsgewicht	1.250 kg	1.700 kg	1.760 kg	1.850 kg
Hubkraft	810 kg	1.400 kg	1.500 kg	1.600 kg
Kipplast, gerade*1 Palettengabel Schaufel	600 kg 800 kg	622 - 786 kg 829 - 973 kg	675 - 841 kg 832 - 976 kg	789 - 941 kg 1.041 - 1.191 kg
Kipplast, geknickt*1 Palettengabel Schaufel	450 kg 580 kg	320 kg 410 kg	375 kg 505 kg	465 kg 580 kg
Nutzlast Palettengabel, ebener Untergr.*2 Palettengabel, uneben. Untergr.*2 Schaufel*3	360 kg 270 kg 290 kg	256 kg 192 kg 205 kg	300 kg 225 kg 252,5 kg	372 kg 279 kg 290 kg
Achsen	Original Schäffer-Achsen, 5-Lochfelge			
Geschwindigkeit	16 km/h	12 km/h	15 km/h	20 km/h
elektr. Anlage	Betriebsspannung: 12 V			
Füllmengen	Kraftstoff: 25 l Hydrauliköl: 22 l	Kraftstoff: 23 l Hydrauliköl: 30 l	Kraftstoff: 23 l Hydrauliköl: 30 l	Kraftstoff: 23 l Hydrauliköl: 30 l
Schalldruckpegel LpA	84 dB(A)	84 dB(A)	83 dB(A)	84 dB(A)
Schallleistungspegel garantiert LwA gemittelt LwA	101 dB(A) 100 dB(A)	101 dB(A) 98 dB(A)	101 dB(A) 98 dB(A)	101 dB(A) 98 dB(A)
Hand-, Arm-Vibration **	< 2,5 m/s ²			
Ganzkörper-Vibration **	< 0,5 m/s ²			
	-	-	-	-
	-	-	X	-
	-	-	-	-
	-	-	-	-

*1 nach ISO 8313 ** nach EN 474-3 **3 nach ISO 14397-1 **4 nach ISO 8041 X = Serienausstattung O = Optionale Ausstattung
Reifendimension und Zusatzausrüstungen verändern Betriebsgewicht, Kipplast und Nutzlast.

	2630	3630	3650	4670
Motor	3-Zylinder-Dieselmotor Kubota D1703-M-Di, 18,5 kW (25 PS)	3-Zylinder-Dieselmotor Kubota D1703-M-Di, 18,5 kW (25 PS)	3-Zylinder-Dieselmotor Kubota D1803-CR(-T), 37 kW (50 PS)	4-Zylinder-Dieselmotor Kubota V2403-CR-T, 48,6 kW (66 PS)
Abgasnachbehandlung / -stufe	- / V		DOC, DPF / V	
Fahrhydraulik	hydrostatisch-automotiv, HTF			
Bereifung	10.0/75 - 15.3 AS Option I 27x10.5 - 15 Option II 31x15.5 - 15	10.0/75-15.3 AS / MPT Option I 31x15.5-15	10.0/75 - 15.3 AS / MPT Option I 31x15.5-15 Option II 15.0/55-17 Option III 11.5/80-15.3	11.5/80 - 15.3 AS Option I 15.0/55 - 17 Option II 425/55 R17
Betriebsbremse	Kombi-Bremse hydrostatisch und über Lamellenbremse			
Feststellbremse	im Ölbad laufende Lamellenbremse			
Arbeitshydraulik Leistung/Druck	Förderleistg.: ab 37 l/min Arbeitsdruck: 200 bar	Förderleistg.: ab 37 l/min Arbeitsdruck: 200 bar	Förderleistg.: ab 46 l/min Arbeitsdruck: 200 bar	Förderleistg.: ab 51 l/min Arbeitsdruck: 200 bar
Lenkung	vollhydraulische Knick-Pendel-Lenkung			
Betriebsgewicht	2.100 kg / 2.300 kg mit Kabine	2.300 kg / 2.500 kg mit Kabine	2.700 kg / 2.850 kg mit Kabine	3.100 kg / 3.300 kg mit Kabine
Hubkraft	1.700 kg	1.700 kg	2.000 kg	2.300 kg
Kipplast, gerade*1 Palettengabel Schaufel	895 - 1.124 kg 1.110 - 1.381 kg	1.148 - 1.421 kg 1.495 - 1.818 kg	1.267 - 1.580 kg 1.523 - 1.845 kg	1.783 - 1.913 kg 2.110 - 2.301 kg
Kipplast, geknickt*1 Palettengabel Schaufel	609 kg 799 kg	710 kg 865 kg	750 kg 950 kg	1.340 kg 1.570 kg
Nutzlast Palettengabel, ebener Untergr.*2 Palettengabel, uneben. Untergr.*2 Schaufel*3	487 kg 365 kg 399 kg	568 kg 426 kg 433 kg	600 kg 450 kg 475 kg	1.072 kg 804 kg 785 kg
Achsen	Original Schäffer-Achsen, 6-Lochfelge; Option: automatisches Sperrdifferential			
Geschwindigkeit	20 km/h in 2 Fahrstufen unter Last schaltbar	20 km/h in 2 Fahrstufen unter Last schaltbar	20 km/h in 2 Fahrstufen unter Last schaltbar, Option: 30 km/h	20 km/h in 2 Fahrstufen unter Last schaltbar, Option: 30 km/h
elektr. Anlage	Betriebsspannung: 12 V			
Füllmengen	Kraftstoff: 40 l Hydrauliköl: 30 l	Kraftstoff: 40 l Hydrauliköl: 45 l	Kraftstoff: 50 l Hydrauliköl: 48 l	Kraftstoff: 85 l Hydrauliköl: 62 l
Schalldruckpegel LpA	82 dB(A)	83 dB(A)	85 dB(A)	85 dB(A)
Schallleistungspegel garantiert LwA gemittelt LwA	101 dB(A) 101 dB(A)	101 dB(A) 100 dB(A)	101 dB(A) 100 dB(A)	101 dB(A) 100 dB(A)
Hand-, Arm-Vibration **	< 2,5 m/s ²			
Ganzkörper-Vibration **	< 0,5 m/s ²			
	X	X	X	X
	X	X	X	X
	-	-	O	O
	-	-	X	X

*1 nach ISO 8313 ** nach EN 474-3 **3 nach ISO 14397-1 **4 nach ISO 8041 X = Serienausstattung O = Optionale Ausstattung
Reifendimension und Zusatzausrüstungen verändern Betriebsgewicht, Kipplast und Nutzlast.

ABMESSUNGEN

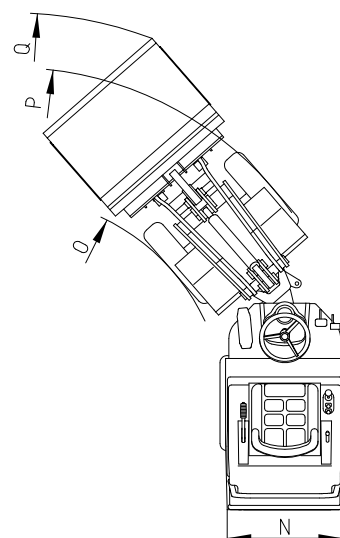
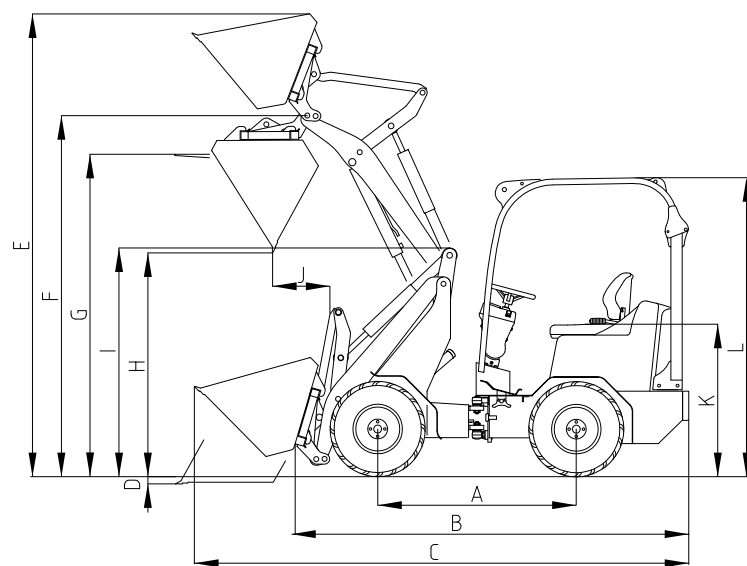


		1622	2024	2028-2	2628
A	Achsabstand [mm]	1.345	1.375	1.405	1.445
B	Fahrgestelllänge [mm]	2.450	2.780	2.850	2.850
C	Gesamtlänge mit Standardschaufel [mm]	3.050	3.530	3.560	3.550
D	Schürftiefe [mm]	80	110	110	110
E	Arbeitshöhe max. [mm]	2.635	3.460 / 3.720*	3.460 / 3.720*	3.590 / 3.850*
F	Schaufeldrehpunkt max. [mm]	2.230	2.800 / 3.060*	2.800 / 3.060*	2.880 / 3.080*
G	Ladehöhe mit Palettengabel [mm]	2.020	2.560 / 2.920*	2.560 / 2.920*	2.750 / 2.980*
H	Ausschütthöhe max. [mm]	1.510	1.965 / 2.265*	1.965 / 2.265*	2.170 / 2.400*
I	Höhe Vorderwagen [mm]	1.390	1.600 / 1.725*	1.600 / 1.725*	1.680 / 1.805*
J	Ausschüttweite [mm]	195	440	440	560
K	Sitzhöhe [mm]	1.010	1.055	1.055	1.160
L	Höhe Fahrerschutzdach [mm] Höhe Kabine [mm]	1.990	2.100 -	2.100 -	2.200 -
N	Gesamtbreite [mm]	890 / 1.060	905 - 1.250	905 - 1.250	1.060 - 1.260
O	Spurkreisradius innen [mm]	970	900	820	820
P	Spurkreisradius außen [mm]	1.875	1.795	1.715	1.880
Q	Außenradius mit Standardschaufel [mm]	2.222	2.185	2.105	2.330

* Option: hohe Hubhöhe

		2630	3630	3650	4670
A	Achsabstand [mm]	1.470	1.745	1.800	1.840
B	Fahrgestelllänge [mm]	2.950	3.315	3.485	3.710
C	Gesamtlänge mit Standardschaufel [mm]	3.695	4.110	4.185	4.530
D	Schürftiefe [mm]	110	110	90	130
E	Arbeitshöhe max. [mm]	3.565 / 3.795*	3.565 / 3.795*	3.550 / 3.890*	4.100
F	Schaufeldrehpunkt max. [mm]	2.880 / 3.110*	2.880 / 3.110*	2.950 / 3.200*	3.250
G	Ladehöhe mit Palettengabel [mm]	2.675 / 3.005*	2.675 / 3.005*	2.810 / 3.060*	3.070
H	Ausschütthöhe max. [mm]	2.090 / 2.345*	2.090 / 2.345*	2.140 / 2.390*	2.420
I	Höhe Vorderwagen [mm]	1.675 / 1.775*	1.675 / 1.775*	1.700 / 1.800*	1.850
J	Ausschüttweite [mm]	590	590	470	300
K	Sitzhöhe [mm]	1.160	1.226	1.226	1.270
L	Höhe Fahrerschutzdach [mm] Höhe Kabine [mm]	2.190 2.140	2.230 2.180	2.230 2.180	2.270 2.270
N	Gesamtbreite [mm]	1.020 - 1.300	1.200 - 1.370	1.100 - 1.570	1.420 - 1.730
O	Spurkreisradius innen [mm]	1.020	1.300	1.230	1.290
P	Spurkreisradius außen [mm]	2.040	2.220	2.330	2.610
Q	Außenradius mit Standardschaufel [mm]	2.400	2.400	3.020	2.960

* Option: hohe Hubhöhe



Alle technischen Angaben in diesem Prospekt beziehen sich auf Serienmodelle und beschreiben deren Standardfunktionen. Die Ausstattungen und deren Funktionen sowie das Zubehör hängen vom jeweiligen Modell und den Optionen des Produktes sowie von den länderspezifischen Vorgaben ab (so werden die Maximalwerte bei Kipp- und Nutzlasten nur mit zusätzlicher Ballastierung erreicht). Abbildungen können nicht erwähnte oder nicht serienmäßig erhältliche Produkte oder Ausstattungen zeigen. Die Beschreibungen, Abmessungen, Abbildungen, Gewichtsangaben und technischen Daten entsprechen dem Stand der Technik zur Zeit der Drucklegung und sind unverbindlich. Änderungen im Bereich der Konstruktion, Ausstattung, Optik und Technik behalten wir uns wegen der laufenden Weiterentwicklung der Produkte ohne Ankündigung vor. Bei Bedenken bezüglich der Leistungsfähigkeit oder der Wirkungsweise unserer Produkte aufgrund besonderer Umstände empfehlen wir Probestellen unter gesicherten Bedingungen. Abweichungen von Abbildungen oder Maßen, Rechenfehler, Druckfehler oder Unvollständigkeiten im Prospekt schließen wir trotz aller Sorgfalt nicht aus. Deswegen übernehmen wir für die Richtigkeit und Vollständigkeit der Angaben in diesem Prospekt keine Gewähr. Die einwandfreie Funktionsfähigkeit unserer Produkte gewährleisten wir im Rahmen unserer Allgemeinen Geschäftsbedingungen. Darüber hinausgehende Garantien übernehmen wir grundsätzlich nicht. Eine weitergehende Haftung als in unseren Allgemeinen Geschäftsbedingungen ist ausgeschlossen.

DIE SCHÄFFER HOFLADER MIT NIEDRIGER BAUHÖHE

Die SLT-Produktfamilie steht bei Schäffer für Lader, die auch mit Fahrerschutzdach durch ihre speziell geringe Bauhöhe niedrige Passagen durchfahren können. Der 2028 SLT ist mit einer Gesamthöhe ab 1,90 m und einer minimalen Breite von 90,5 cm einer der kompaktesten Lader überhaupt. Das etwa 1,8 t schwere Kraftpaket ist wie geschaffen für den Einsatz unter Dach mit nach allen Seiten engen Einsatzverhältnissen. Mit einer Kipplast von 920 kg bewegt er auch schwere Silageballen sicher. Die Schutzwirkung des

Daches vor herabfallenden Gegenständen bleibt immer erhalten. Das bei anderen Fabrikaten nötige Abklappen des Daches entfällt. Der 2028 SLT ist mit einem hydrostatischen Antrieb ausgerüstet und liefert die für alle Schäffer Lader typische hohe Schubkraft. Der 2630 SLT und 3650 SLT bieten dank Hochdruck-Antrieb, HTF und SPT noch mehr Leistung bei ähnlich kompakten Abmessungen. Mit einer Höchstgeschwindigkeit von 20 km/h bzw. 30 km/h bieten sie die beste Agilität im SLT-Bereich.



Die vordere und hintere Motorhaube des 2028 SLT lassen sich einfach öffnen. Wartungsarbeiten werden durch den leichten Zugang enorm erleichtert.

SLT



Videovorstellung 2630 SLT:
schaeffer.de/2630slt

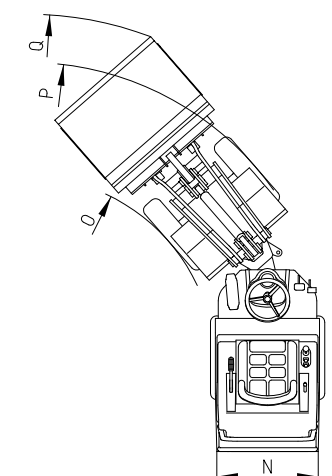
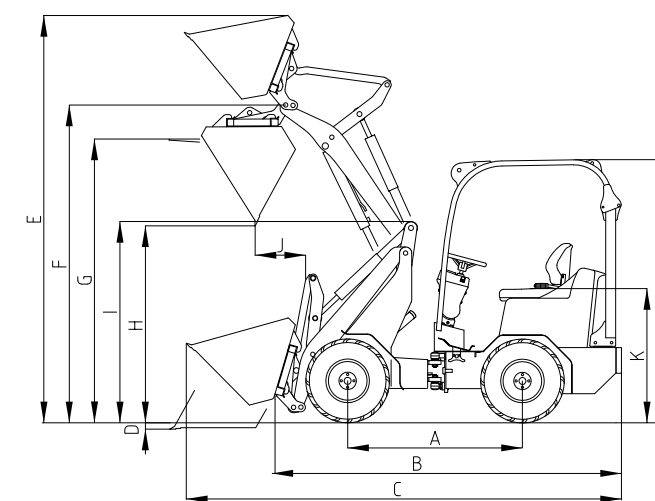


	2028 SLT	2630 SLT	3650 SLT
Motor	3-Zylinder-Dieselmotor Kubota D1105, 18,5 kW (25 PS)	3-Zylinder-Dieselmotor Kubota D1703-M-Di, 18,5 kW (25 PS)	3-Zylinder-Dieselmotor Kubota D1803-CR(-T), 37 kW (50 PS)
Abgasnachbehandlung / -stufe	-/V		DOC, DPF/V
Fahrhydraulik	hydrostatisch-automotiv	hydrostatisch-automotiv, HTF	hydrostatisch-automotiv, HTF
Bereifung	7.00-12 AS Option I 27x 8.50-15 SKD Option II 27x 10.5-15 SKD Option III 26x 12.00-12	10.0/75 - 15.3 AS / MPT Option I 27x 10.5-15 Option II 31x 15.5-15	10.0/75 - 15.3 AS / MPT Option I 31x 15.5-15 Option II 15.0/55-17 Option III 11.5/80-15.3
Betriebsbremse	hydrostatisch und mechanische Trommelbremse	Kombi-Bremse hydrostatisch und über Lamellenbremse	Kombi-Bremse hydrostatisch und über Lamellenbremse
Feststellbremse	mechanische Trommelbremse	im Ölbad laufende Lamellenbremse	
Arbeitshydraulik Leistung/Druck	Förderleistg.: ab 33 l/min Arbeitsdruck: 200 bar	Förderleistg.: ab 37 l/min Arbeitsdruck: 200 bar	Förderleistg.: ab 46 l/min Arbeitsdruck: 200 bar
Lenkung	vollhydraulische Knick-Pendel-Lenkung		
Betriebsgewicht	1.800 kg	2.380 kg / 2.445 kg mit Kabine	2.700 kg
Hubkraft	1.500 kg	1.700 kg	2.000 kg
Kipplast, gerade*1 Palettengabel Schaufel	787 - 939 kg 1.037 - 1.187 kg	1.048 - 1.321 kg 1.395 - 1.717 kg	1.267 - 1.580 kg 1.523 - 1.845 kg
Kipplast, geknickt*1 Palettengabel Schaufel	430 kg 620 kg	550 kg 715 kg	750 kg 965 kg
Nutzlast Palettengabel, ebener Untergr.*2 Palettengabel, unebener Untergr.*2 Schaufel*3	344 kg 258 kg 310 kg	440 kg 330 kg 358 kg	600 kg 450 kg 483 kg
Achsen	Original Schäffer-Achsen, 5-Lochfelge	Original Schäffer-Achsen, 6-Lochfelge; Option: automatisches Sperrdifferential	
Geschwindigkeit	15 km/h	20 km/h in 2 Fahrstufen unter Last schaltbar	20 km/h in 2 Fahrstufen unter Last schaltbar, Option: 30 km/h
elektr. Anlage	Betriebsspannung 12 V		
Füllmengen	Kraftstoff: 23 l Hydrauliköl: 30 l	Kraftstoff: 40 l Hydrauliköl: 30 l	Kraftstoff: 50 l Hydrauliköl: 48 l
Schalldruckpegel LpA	83 dB(A)	83 dB(A)	85 dB(A)
Schallleistungspegel garantiert LwA gemittelt LwA	101 dB(A) 98 dB(A)	101 dB(A) 100 dB(A)	101 dB(A) 100 dB(A)
Hand-, Arm-Vibration *4	< 2,5 m/s ²		
Ganzkörper-Vibration *4	< 2,5 m/s ²		
HTF	-	X	X
SPT	-	X	X
eco Mode	-	-	X

*1 volgens ISO 8313 *2 volgens EN 474-3 *3 volgens ISO 14397-1 *4 volgens ISO 8041

De maat van de banden en complementaire uitrusting wijzigen het bedrijfsgewicht, de kieplast en de nuttige last.

	2028 SLT	2630 SLT	3650 SLT	
A	Achsabstand [mm]	1.640	1.650	1.800
B	Fahrgestelllänge [mm]	3.040	3.230	3.485
C	Gesamtlänge mit Standardschaufel [mm]	3.630	4.025	4.185
D	Schürftiefe [mm]	110	90	90
E	Arbeitshöhe max. [mm]	3.460	3.800	3.550
F	Schaufeldrehpunkt max. [mm]	2.800	2.880	2.950
G	Ladehöhe mit Palettengabel [mm]	2.600	2.680	2.810
H	Ausschütthöhe max. [mm]	1.965	2.045	2.140
I	Höhe Vorderwagen [mm]	1.600	1.790	1.700
J	Ausschüttweite [mm]	440	470	560
K	Sitzhöhe [mm]	910	995	1.226
L	Höhe Fahrerschutzdach [mm] Höhe Kabine [mm]	1.900 1.900	1.980 1.980	2.035 -
N	Gesamtbreite [mm]	905 - 1.250	1.020 - 1.300	1.100 - 1.570
O	Spurkreisradius innen [mm]	1.375	1.350	1.230
P	Spurkreisradius außen [mm]	2.270	2.370	2.330
Q	Außenradius mit Standardschaufel [mm]	2.690	2.700	3.020



Alle technischen Angaben in diesem Prospekt beziehen sich auf Serienmodelle und beschreiben deren Standardfunktionen. Die Ausstattungen und deren Funktionen sowie das Zubehör hängen vom jeweiligen Modell und den Optionen des Produktes sowie von den länderspezifischen Vorgaben ab (so werden die Maximalwerte bei Kipp- und Nutzlasten nur mit zusätzlicher Ballastierung erreicht). Abbildungen können nicht erwähnte oder nicht serienmäßig erhältliche Produkte oder Ausstattungen zeigen. Die Beschreibungen, Abmessungen, Abbildungen, Gewichtsangaben und technischen Daten entsprechen dem Stand der Technik zur Zeit der Drucklegung und sind unverbindlich. Änderungen im Bereich der Konstruktion, Ausstattung, Optik und Technik behalten wir uns wegen der laufenden Weiterentwicklung der Produkte ohne Ankündigung vor. Bei Bedenken bezüglich der Leistungsfähigkeit oder der Wirkungsweise unserer Produkte aufgrund besonderer Umstände empfehlen wir Probearbeiten unter gesicherten Bedingungen. Abweichungen von Abbildungen oder Maßen, Rechenfehler, Druckfehler oder Unvollständigkeiten im Prospekt schließen wir trotz aller Sorgfalt nicht aus. Deswegen übernehmen wir für die Richtigkeit und Vollständigkeit der Angaben in diesem Prospekt keine Gewähr. Die einwandfreie Funktionsfähigkeit unserer Produkte gewährleisten wir im Rahmen unserer Allgemeinen Geschäftsbedingungen. Darüber hinausgehende Garantien übernehmen wir grundsätzlich nicht. Eine weitergehende Haftung als in unseren Allgemeinen Geschäftsbedingungen ist ausgeschlossen.



MADE BY **Schaeffer**

Schaeffer bietet Ihnen ein Programm mit mehr als 30 unterschiedlichen Modellen, jedes optimal anpassbar an Ihre Bedürfnisse. Die Einsatzmöglichkeiten unserer Lader sind vielfältig: ob in Land- oder Bauwirtschaft, im Garten- und Landschaftsbau, in Industrie und Gewerbe, in der Pferdehaltung oder in der Lagerwirtschaft – Schaeffer ist immer die beste Wahl.

Die Art und Weise, wie bei Schaeffer Lader entwickelt, produziert und betreut werden, ist einzigartig. Der gewisse Unterschied liegt in unserer über 60-jährigen Erfahrung begründet. Zuerst denken wir an den Menschen, denn wir wollen seine Arbeit sicherer, komfortabler und auch profitabler gestalten. Dazu setzen wir am Standort Erwitte in Deutschland auf modernste Entwicklungs- und Fertigungstechnologien. Letztendlich sind es aber unsere Mitarbeiter, die im engen Kontakt mit dem Anwender immer wieder neue Lösungen schaffen. Langjährige Betriebszugehörigkeiten bilden zusammen mit einem unersättlichen Forschergeist die Grundlage für die besondere Kompetenz und für unseren weltweiten Erfolg.

IHR HÄNDLER:

Der Name Schaeffer bedeutet nicht nur einzigartige Produktqualität. Er steht auch für Sicherheit und optimalen Service, den wir sowohl in Deutschland, als auch in Europa und rund um den Globus garantieren.

Der Kauf eines Schaeffer Laders ist der Beginn einer langfristigen Beziehung. Nur mit Original Ersatzteilen bleibt Ihre Maschine über Jahre zu 100% ein echter Schaeffer. Nur dann garantiert er Ihnen die Betriebssicherheit, die Sie brauchen und zu Recht erwarten. Wir bieten Ihnen und unseren Service-Partnern einen 24 Stunden Lieferservice – natürlich 7 Tage die Woche, 365 Tage im Jahr.

